

ELETRONICA PRATICA

RIVISTA MENSILE PER GLI APPASSIONATI
DI ELETTRONICA - RADIO - TELEVISIONE

PERIODICO MENSILE - SPED. IN ABB. POST. GR. 3°/70
ANNO X - N. 10 - OTTOBRE 1981

L. 1.500

PPRIMI
ASSI

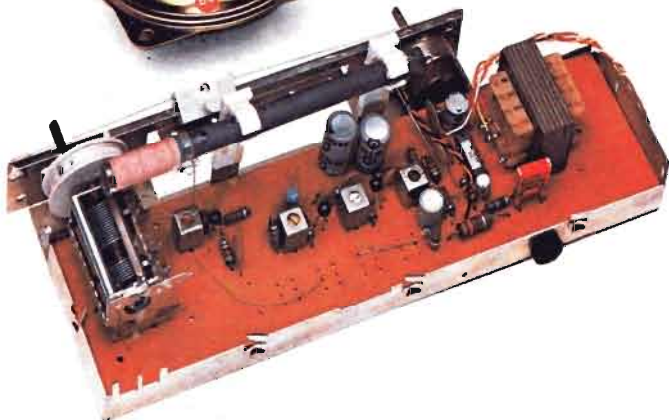
**INDUZIONE
ED
AUTOINDUZIONE**



**MODERNA
SUPERETERODINA**



**IN SCATOLA
DI
MONTAGGIO**



RICEVITORE DIDATTICO

STRUMENTI DI MISURA E DI CONTROLLO ELETTRONICI

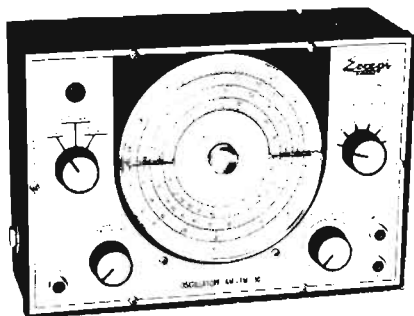
20124 Milano - Via P. Castaldi, 20 (Telef. 6891945), inviando anticipatamente il relativo importo a mezzo vaglia postale, assegno bancario o c.c.p. n. 46013207. Nel prezzo sono comprese le spese di spedizione.

Tutti gli strumenti di misura e di controllo pubblicizzati in questa pagina possono essere richiesti a:

STOCK RADIO

OSCILLATORE MODULATO
mod. AM/FM/30

L. 89.400



Questo generatore, data la sua larga banda di frequenza consente con molta facilità l'allineamento di tutte le apparecchiature operanti in onde medie, onde lunghe, onde corte, ed in tutta la gamma di VHF. Il quadrante delle frequenze è di grandi dimensioni che consente una facile lettura.
Dimensioni: 250x170x90 mm

CARATTERISTICHE TECNICHE

| | |
|--------------------|---|
| Tensioni continue | : 100 mV - 2 V - 5 V - 50 V - 200 V - 1.000 V |
| Tensioni alternate | : 10 V - 25 V - 250 V - 1.000 V |
| Correnti continue | : 50 μ A - 0,5 mA - 10 mA - 50 mA - 1 A |
| Correnti alternate | : 1,5 mA - 30 mA - 150 mA - 3 A |
| Ohm | : $\Omega \times 1$ - $\Omega \times 100$ - $\Omega \times 1.000$ |
| Volt output | : 10 Vca - 25 Vca - 250 Vca - 1.000 Vca |
| Decibel | : 22 dB - 30 dB - 50 dB - 62 dB |
| Capacità | : da 0 a 50 μ F - da 0 a 500 μ F |

Assoluta protezione dalle errate manovre dell'operatore. - Scala a specchio, sviluppo scala mm. 95 - Garanzia di funzionamento elettrico anche in condizioni ambientali non favorevoli. - Galvanometro a nucleo magnetico schermato contro i campi magnetici esterni. - Sospensioni antiurto. - Robustezza e insensibilità del galvanometro agli urti e al trasporto - Misura balistica con alimentazione a mezzo batteria interna.

SIGNAL LAUNCHER (Generatore di segnali)

Costruito nelle due versioni per Radio e Televisione. Particolarmente adatto per localizzare velocemente i guasti nei radoricevitori, amplificatori, fonovaligie, autoradio, televisori.



CARATTERISTICHE TECNICHE,
MOD. RADIO

L. 9.500

| | |
|---|-------------------------|
| Frequenza | 1 Kc |
| Armoniche fino a | 50 Mc |
| Uscita | 10,5 V eff. 30 V pp. |
| Dimensioni | 12 x 160 mm |
| Peso | 40 grs. |
| Tensione massima applicabile al puntale | 500 V |
| Corrente della batteria | 2 mA |

CARATTERISTICHE TECNICHE,
MOD. TELEVISIONE

L. 9.800

| | |
|---|-----------------------|
| Frequenza | 250 Kc |
| Armoniche fino a | 500 Mc |
| Uscita | 5 V eff. 15 V eff. |
| Dimensioni | 12 x 160 mm |
| Peso | 40 grs. |
| Tensione massima applicabile al puntale | 500 V |
| Corrente della batteria | 50 mA |

CARATTERISTICHE TECNICHE

| GAMME | A | B | C | D |
|--------|-------------|--------------|-------------|------------|
| RANGES | 100 ÷ 400Kc | 400 ÷ 1200Kc | 1,1 ÷ 3,8Mc | 3,5 ÷ 12Mc |
| GAMME | E | F | G | |
| RANGES | 12 ÷ 40Mc | 40 ÷ 130Mc | 80 ÷ 260Mc | |

TESTER ANALIZZATORE - mod. ALFA
(sensibilità 20.000 ohm/volt)



NOVITA'
ASSOLUTA!

Questo tester analizzatore è interamente protetto da qualsiasi errore di manovra o di misura, che non provoca alcun danno al circuito interno.

L. 35.500

Ottimo ed originale strumento di misure appositamente studiato e realizzato per i principianti.

La protezione totale dalle errate inserzioni è ottenuta mediante uno scaricatore a gas e due fusibili.

UN NUOVO KIT

Non è possibile aspirare alla qualifica di radiotecnico, radioamatore o radioriparatore, neppure in forma dilettantistica, senza aver montato, almeno una volta e con successo, un ricevitore radio a circuito supereterodina, alimentato con la tensione di rete e adatto per l'ascolto in altoparlante della gamma delle onde medie. Perché soltanto attraverso tale realizzazione pratica il lettore può percorrere tutto l'orizzonte della radiotecnica elementare, dalle funzioni delle resistenze e dei condensatori a quelle dei transistor e dei trasformatori, come andasse a scuola, per divenire alla fine possessore di un valido oggetto tecnico e di arredamento di un qualsiasi locale della propria casa. Una scatola di montaggio di questo tipo, dunque, non poteva farsi attendere ulteriormente ed è divenuta da oggi una precisa realtà, come pronta e soddisfacente risposta alle molte richieste pervenuteci negli ultimi tempi su un argomento di continua attualità e costante interesse. Ed ora, coloro che la desiderano, possono richiederla inviando ovviamente l'importo secondo le modalità usuali. Un importo, diciamolo pure apertamente, che tiene conto dell'attuale regime di austerità economica che noi tutti viviamo e che è stato fissato, entro limiti favorevolissimi, dalla nostra direzione amministrativa, largamente sensibile alle possibilità della massa dei lettori e sempre disponibile nel gratificare tutti coloro che aspirano ad esercitarsi, divertendosi, nella pratica della radiotecnica.

NOVITA' DELL'ANNO!

In regalo a chi si abbona



**ECCO IL PRESTIGIOSO
VOLUME INVIATO IN
DONO A TUTTI I LETTORI
CHE SI ABBONANO
O RINNOVANO
L'ABBONAMENTO A
ELETTRONICA PRATICA.**

L'opera, assolutamente inedita, è il frutto dell'esperienza pluri-decennale della redazione e dei collaboratori di questo periodico. E vuol essere un autentico ferro del mestiere da tenere sempre a portata di mano, una sorgente amica di notizie e informazioni, una guida sicura sul banco di lavoro del dilettante.

IL MANUALE DEL PRINCIPIANTE ELETTRONICO, edito in formato tascabile, è composto di 128 pagine riccamente illustrate a due colori. Il volume è di facile e rapida consultazione per principianti, dilettanti e professionisti. Ad esso si ricorre quando si voglia confrontare l'esattezza di un dato, la precisione di una formula o le caratteristiche di un componente. E rappresenta pure un libro di testo per i nuovi appassionati di elettronica, che poco o nulla sanno di questa disciplina e non vogliono ulteriormente rinviare il piacere di realizzare i progetti descritti in ogni fascicolo di Elettronica Pratica.

QUALITA' PECULIARI:

SINTESI

CHIAREZZA

PRATICITA'

Tra i molti argomenti trattati si possono menzionare:

- 1° - Il simbolismo elettrico
- 2° - L'energia elettrica
- 3° - La tensione e la corrente
- 4° - La potenza
- 5° - Le unità di misura
- 6° - I condensatori
- 7° - I resistori
- 8° - I diodi
- 9° - I transistor
- 10° - Pratica di laboratorio

Viene inoltre esposta un'ampia analisi dei principali componenti elettronici, con l'arricchimento di moltissimi suggerimenti pratici che, al dilettante, consentiranno di raggiungere il successo fin dalle prime fasi sperimentali.

**LEGGETE ALLA PAGINA SEGUENTE LE
PRECISE MODALITA' D'ABBONAMENTO**



MODALITA' D'ABBONAMENTO



CANONI D'ABBONAMENTO

Per l'Italia L. 18.000

Per l'Estero L. 23.000

L'abbonamento a *Elettronica Pratica* dà diritto a ricevere 12 fascicoli della rivista e una copia del **MANUALE DEL PRINCIPIANTE ELETTRONICO**.

**La durata dell'abbonamento è annuale
con decorrenza da qualsiasi mese dell'anno**

Per sottoscrivere un nuovo abbonamento, o per rinnovare quello scaduto, occorre inviare il canone tramite vaglia postale, assegno bancario, assegno circolare o a mezzo c.c.p. n. 916205 intestati e indirizzati a: **ELETTRONICA PRATICA - 20125 MILANO - Via Zuretti, 52**. Si prega di scrivere con la massima chiarezza, possibilmente in stampatello, citando con grande precisione: cognome, nome, indirizzo e data di decorrenza dell'abbonamento.

Si possono sottoscrivere o rinnovare abbonamenti anche presso la nostra Editrice:

ELETTRONICA PRATICA

Via Zuretti, 52 - MILANO
Telefono 6891945

ELETRONICA PRATICA

Via Zuretti, 52 Milano - Tel. 6891945

ANNO 10 - N. 10 - OTTOBRE 1981

IN COPERTINA - E' riprodotto, nelle sue parti essenziali, il radiorecettore per l'ascolto della gamma delle onde medie offerto ai lettori in una scatola di montaggio assolutamente precisa e completa. La costruzione di questa moderna supereterodina, che riveste un carattere didattico, è consigliata ai principianti.



editrice

ELETRONICA PRATICA

direttore responsabile
ZEFFERINO DE SANCTIS

disegno tecnico
CORRADO EUGENIO

stampa
TIMEC
ALBAIRATE - MILANO

Distributore esclusivo per l'Italia:

A. & G. Marco - Via Fortezza n. 27 - 20126 Milano tel. 2526 - autorizzazione Tribunale Civile di Milano - N. 74 del 29-2-1972 - pubblicità inferiore al 25%.

UNA COPIA L. 1.500

ARRETRATO L. 2.000

ABBONAMENTO ANNUO (12 numeri) PER L'ITALIA L. 18.000
ABBONAMENTO ANNUO (12 numeri) PER L'ESTERO L. 23.000.

DIREZIONE — AMMINISTRAZIONE — PUBBLICITA' —
VIA ZURETTI 52 - 20125 MILANO.

Tutti i diritti di proprietà letteraria ed artistica sono riservati a termine di Legge per tutti i Paesi. I manoscritti, i disegni, le fotografie, anche se non pubblicati, non si restituiscono.

Sommario

| | |
|--|------------|
| RICEVITORE JOLLY PER ONDE MEDIE IN SCATOLA DI MONTAGGIO | 582 |
|--|------------|

| | |
|---|------------|
| PRIMI PASSI RUBRICA DEL PRINCIPIANTE INDUZIONE E AUTOINDUZIONE | 598 |
|---|------------|

| | |
|--|------------|
| CONVERTITORE PER I 144 MHz PER NEOPATENTATI IW UTILE AI FUTURI RADIANTI | 606 |
|--|------------|

| | |
|---|------------|
| DUPLICATORE DI FREQUENZA PER EFFETTI MUSICALI ORIGINALMENTE PLASMATI | 614 |
|---|------------|

| | |
|--|------------|
| DWELL TESTER APPARATO DI CONTROLLO PUNTINE PLATINATE D'AUTO | 620 |
|--|------------|

| | |
|-------------------------------------|------------|
| VENDITE - ACQUISTI - PERMUTE | 626 |
|-------------------------------------|------------|

| | |
|-----------------------------|------------|
| LA POSTA DEL LETTORE | 631 |
|-----------------------------|------------|

JOLLY

RICEVITORE O.M.

DA 520 KHz A 1620 KHz

**Circuito supereterodina
a 3 transistor al silicio
a 2 diodi e 1 integrato
con raddrizzatore a ponte**



**Altoparlante magnetodinamico
da 100 mm.**

Elevatissima sensibilità

Potenza d'uscita 2 W

Alimentazione a 220 Vca da rete-luce

Mobile in polistirolo antiurto

Dimensioni: cm 34 x 13 x 12

Con l'offerta al nostro grosso pubblico di lettori di questa nuova scatola di montaggio, abbiamo voluto completare la gamma dei kit, mensilmente pubblicizzati sulla rivista, con un ricevitore a circuito supereterodina, modernissimo, completo di mobile. Che vuol essere, insieme, un banco di prova delle attitudini tecniche dei principianti e una piacevole e completa lezione teorico-pratica di radiotecnica. Perché la realizzazione di un ricevitore supereterodina non rappresenta un'impresa ardua, accessibile soltanto a coloro che hanno fatto esperienza ed hanno studiato una buona parte della teoria della radio. Ma è soltanto un piacevole esercizio elettronico, eseguibile da tutti coloro che hanno già usato il saldatore qualche volta ed hanno preso confidenza con i componenti elettronici. Mentre è importante l'aver acquisito una certa attitudine per i lavori pratici ed una carica di entusiasmo per questa meravigliosa disciplina. Ma la chiarezza degli schemi, le foto illustrative e le relative spiegazioni, sono tutti elementi che, nell'offrire al lettore un ricco bagaglio di nozioni, consentono di comporre ottimamente un ricevitore radio funzionante e di una certa classe, soprattutto perché questo lavoro è con-

Gli obiettivi, che si vogliono raggiungere con il montaggio di un radioricevitore, a circuito supereterodina e di tipo a sopramobile, sono principalmente due: la partecipazione ad una completa lezione per radiomontatori e la creazione artigianale di un perfetto e modernissimo elettrodomestico.

IN SCATOLA DI MONTAGGIO



L. 29.000

fortato dall'approntamento di una scatola di montaggio nella quale non manca neppure una vite.

LA SCATOLA DI MONTAGGIO

Sappiamo, per esperienza, che non tutti i lettori prestano interesse alla teoria che regola il funzionamento di un progetto; molti, infatti, preferiscono mettersi subito all'opera, prendendo in mano il saldatore, le pinze e i vari cacciaviti per cominciare immediatamente il lavoro costruttivo. Dunque, per non disilludere i primi e per appagare le aspirazioni di tutti gli altri, inizieremo subito con l'analisi della parte pratica relativa al piano costruttivo, mentre, in un secondo tempo, esporremo la teoria del funzionamento del progetto del ricevitore radio a circuito supereterodina.

E diciamo subito che il montaggio dell'apparato si effettua in tempi diversi. Ma, ovviamente, prima di iniziare il lavoro di montaggio, il lettore dovrà stendere sul banco di lavoro tutti gli elementi contenuti nella scatola di montaggio, raggruppando, separatamente, le resistenze, i con-

densatori ceramici, quelli elettrolitici, le minuterie ed ordinando gli altri componenti, press'a poco nel modo indicato dalla foto di chiusura del presente articolo.

OPERAZIONI PRELIMINARI

Tutti gli elementi che compongono la scatola di montaggio sono di solito racchiusi nello stesso mobile del ricevitore. Quindi, prima ancora di poterli distendere ordinatamente sul banco di lavoro, occorrerà aprire il mobile stesso, togliendo le viti.

In uno degli ultimi disegni pubblicati in queste pagine, più precisamente in figura 15, sono indicate le viti di chiusura del mobile. Quelle contrassegnate con i numeri 1 - 2 e 4 - 5 fissano il pannello frontale al mobile. La vite contrassegnata con il numero 3 irrigidisce il telaio del ricevitore sul suo mobile.

Nel togliere le viti si faccia attenzione a non mescolarle, perché a lavoro ultimato dovranno essere rimesse esattamente nei loro fori. Fra esse infatti ce ne sono di più lunghe e di più corte.

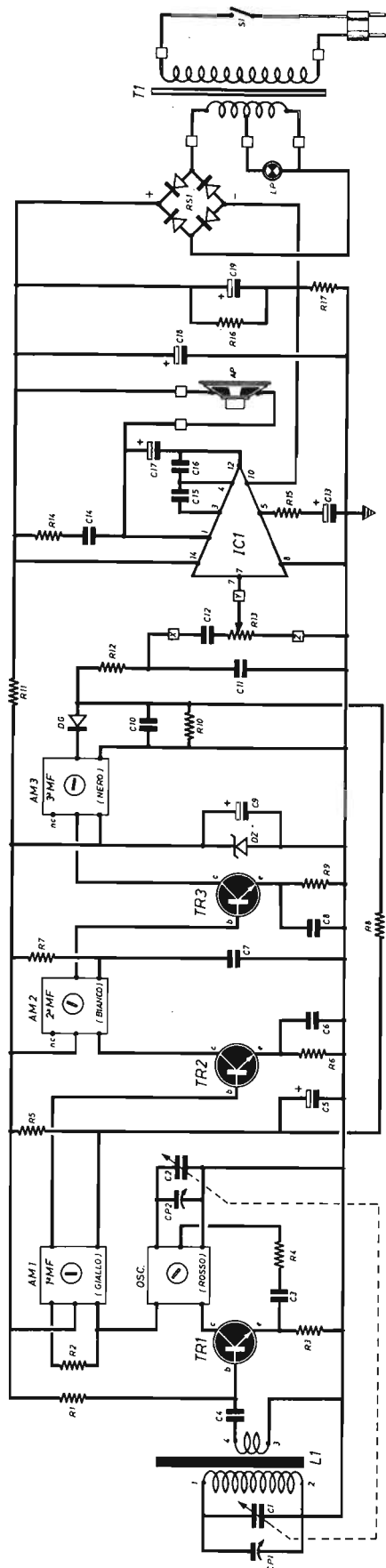


Fig. 1 - Il progetto del radiorecettore Jolly è di tipo a conversione di frequenza, ossia supereterodina. L'alimentazione è derivata dalla rete-luce. L'impiego di tre soli transistor è reso possibile dall'uso di un circuito integrato di prestigio tecnologico e di componenti all'avanguardia nel progresso dell'elettronica.

COMPONENTI

Condensatori

| | | |
|-----|---|-------------------------------|
| C1 | = | prima sez. condens. variab. |
| C2 | = | seconda sez. condens. variab. |
| C3 | = | 10.000 pF (103) |
| C4 | = | 50.000 pF (503) |
| C5 | = | 4,7 µF (elettrolitico) |
| C6 | = | 50.000 pF (503) |
| C7 | = | 50.000 pF (503) |
| C8 | = | 50.000 pF (503) |
| C9 | = | 100 µF (elettrolitico) |
| C10 | = | 10.000 pF (103) |
| C11 | = | 2.200 pF (.0022) |
| C12 | = | 50.000 pF (503) |
| C13 | = | 22 µF (elettrolitico) |
| C14 | = | 100.000 pF (104) |
| C15 | = | 50 pF |
| C16 | = | 330 pF |
| C17 | = | 220 µF (elettrolitico) |
| C18 | = | 1.000 µF (elettrolitico) |
| C19 | = | 1.000 µF (elettrolitico) |

Resistenze

| | | |
|-----|---|---------------------------------------|
| R1 | = | 820.000 ohm (grigio - rosso - giallo) |
| R2 | = | 56.000 ohm (verde - blu - arancio) |
| R3 | = | 2.200 ohm (rosso - rosso - rosso) |
| R4 | = | 10 ohm (marrone - nero - nero) |
| R5 | = | 150.000 ohm (marr. - verde - giallo) |
| R6 | = | 330 ohm (arancio - arancio - marr.) |
| R7 | = | 820.000 ohm (grigio - rosso - giallo) |
| R8 | = | 22.000 ohm (rosso - rosso - arancio) |
| R9 | = | 330 ohm (arancio - arancio - marr.) |
| R10 | = | 12.000 ohm (marr. - rosso - arancio) |
| R11 | = | 390 ohm (arancio - bianco - marr.) |
| R12 | = | 2.200 ohm (rosso - rosso - rosso) |
| R13 | = | potenziometro |
| R14 | = | 6,5 ohm (blu - verde - oro) |
| R15 | = | 33 ohm (arancio - arancio - nero) |
| R16 | = | 330 ohm (arancio - arancio - marr.) |
| R17 | = | 56 ohm (verde - blu - nero) |

NB. - La resistenza R16 da 330 ohm, si differenzia dalle altre per le sue maggiori dimensioni.

Varie

| | | |
|-----|---|------------------------------|
| L1 | = | bobina |
| DG | = | diode al germanio |
| DZ | = | diode zener (8V2 - 55C) |
| IC1 | = | integrato (TAA - 611 - A12) |
| RS1 | = | raddrizzatore |
| LP | = | lampada spia |
| T1 | = | trasformatore |
| S1 | = | interrutt. incorpor. con R13 |

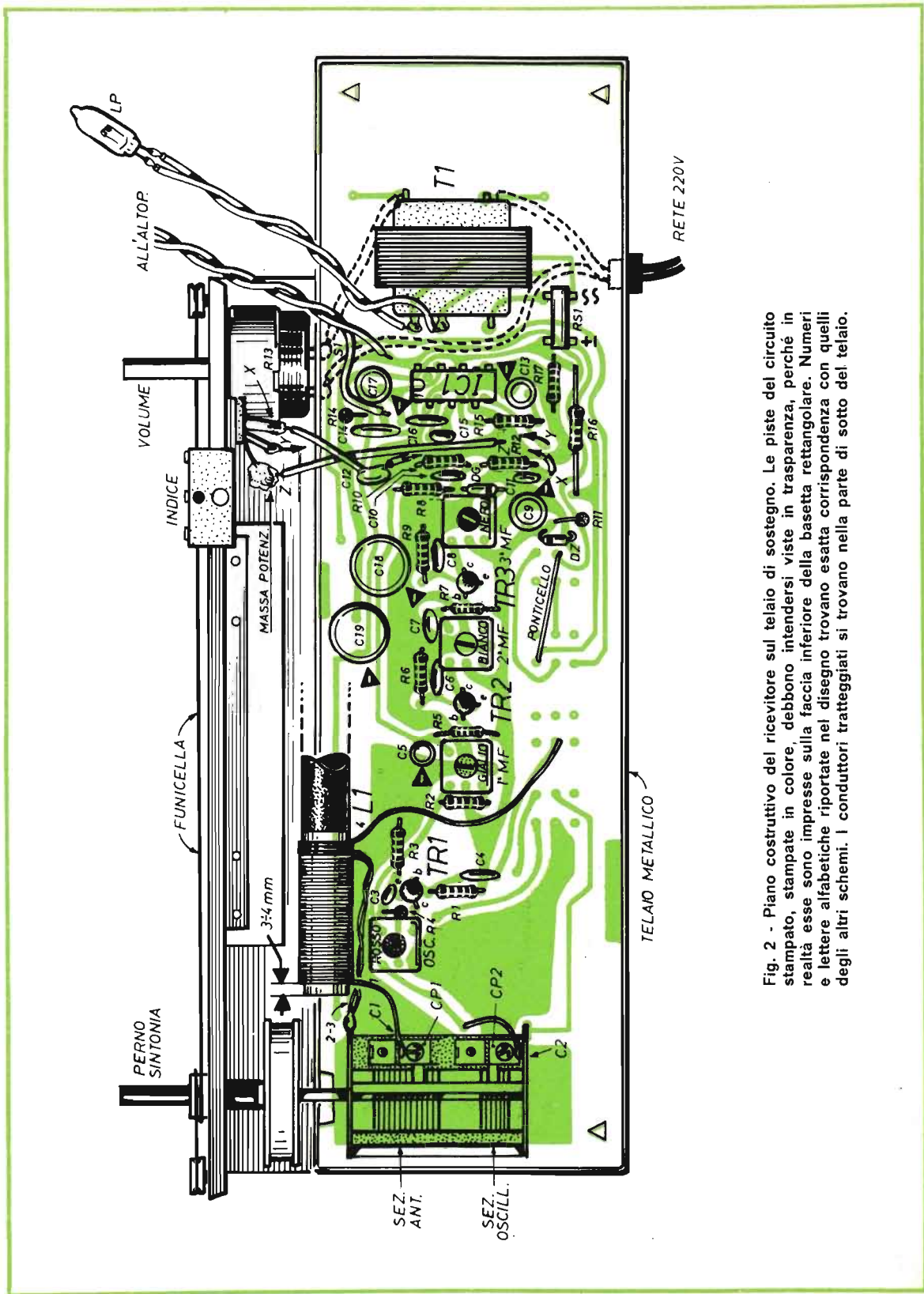


Fig. 2 - Piano costruttivo del ricevitore sul telaio di sostegno. Le piste del circuito stampato, stampate in colore, debbono intendersi viste in trasparenza, perché in realtà esse sono imprresse sulla faccia inferiore della basetta rettangolare. Numeri e lettere alfabetiche riportate nel disegno trovano esatta corrispondenza con quelli degli altri schemi. I conduttori tratteggiati si trovano nella parte di sotto del telaio.

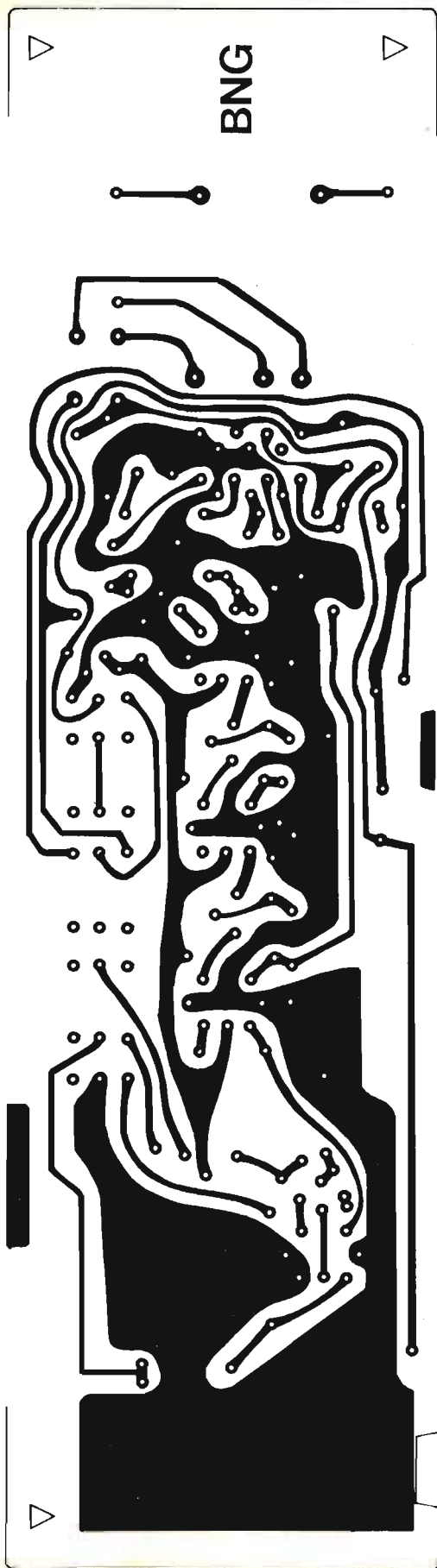


Fig. 3 - A favore di coloro che dovessero rifare il circuito stampato, per aver involontariamente danneggiato quello originale, riportiamo il disegno dello stesso in grandezza reale.

Le viti 1 - 2 sono bianche con taglio lineare, la numero 3 è più corta ed ha il taglio a croce. Le 4 - 5 sono viti corte, nere e con taglio lineare. Tutti questi dettagli sono naturalmente condizionati dalle disponibilità di mercato e, col passare del tempo, possono subire mutamenti, invalidando la nostra descrizione.

Una volta aperto il mobile ci si troverà di fronte all'intero contenuto del kit e si opererà nel modo già detto, ricordandosi di togliere la ferrite (nucleo ferromagnetico cilindrico) dalla parte inferiore della piastra del circuito stampato, sulla quale è stata fissata per mezzo di nastro adesivo, che dovrà essere eliminato. Naturalmente si dovrà tener conto che la ferrite è un componente fragilissimo, che se cade per terra va in frantumi.

INIZIO DEL MONTAGGIO

Il montaggio del ricevitore deve iniziare con l'applicazione, sulla basetta dello stampato, delle tre medie frequenze e dell'oscillatore, che sono quelle quattro scatoline metalliche, apparentemente uguali, dotate di cinque terminali (due da un lato e tre dall'altro) e di due linguette metalliche per il fissaggio meccanico del componente.

Queste cinque scatoline si differenziano tra loro per il colore diverso del loro nucleo, visibile attraverso un foro praticato nella parte superiore. Su un lato di esse, inoltre, è impressa una particolare sigla. In ogni caso, la precisa corrispondenza tra i colori dei nuclei, le sigle e la funzione del componente è rilevabile dall'apposita tabella.

TABELLA DATI MF ED OSC

| Funzione | Colore | Sigla |
|--------------------|--------|--------|
| 1° media frequenza | giallo | AM1 |
| 2° media frequenza | bianco | AM2 |
| 3° media frequenza | nero | AM3 |
| oscillatore | rosso | OAM320 |

Fig. 4 - La basetta del circuito stampato, già montata nel telaio, è vista, in questa foto, dalla parte di sotto, quella in cui sono riportate le piste di rame. Le quali sono protette da vernice isolante, mentre sono scoperte nei soli punti in cui si dovranno effettuare le saldature a stagno.

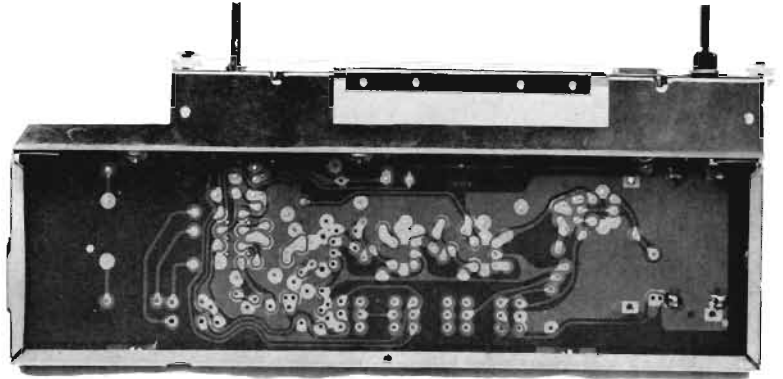
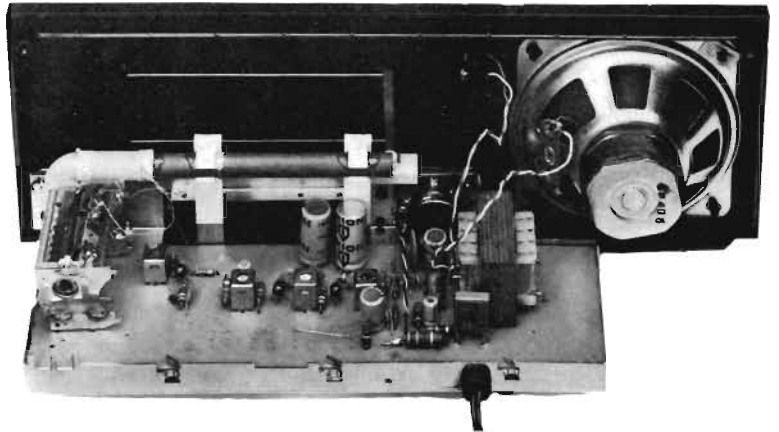


Fig. 5 - Foto relativa al montaggio dei componenti sulla basetta fissata al telaio metallico. Questa immagine e quelle che seguono dovranno essere sempre attentamente osservate in fase di montaggio del ricevitore.



Il montaggio delle medie frequenze si esegue tenendo sott'occhio il piano costruttivo di figura 2 e cominciando con l'applicazione dell'oscillatore (rosso) e poi, via via, con la prima, la seconda e la terza media frequenza. Soltanto le linguette di fissaggio di questi quattro componenti debbono essere ribaltati sulla piastra con l'aiuto di un cacciavite, mentre i cinque terminali debbono essere saldati a stagno senza sottoporli ad alcuna piegatura. Le linguette di fissaggio, una volta ribaltate, verranno pur esse saldate a stagno sul corrispondente dischetto di rame del circuito stampato.

MONTAGGIO SEMICONDUTTORI

Si applicano ora tutti i semiconduttori, cominciando con i tre transistor TR1 - TR2 - TR3. I quali sono dotati di tre terminali, che prendono il nome di base - emittore - collettore e che nello schema di figura 2 sono contrassegnati con le lettere b - e - c. Questi tre terminali sono ordinatamente distribuiti lungo una semicirconferenza della superficie rotonda della parte bassa del componente. Il terminale centrale è quello di emittore, gli altri due rimangono automaticamente individuati dal disegno di figura 2.

Fig. 6 - La posizione esatta della bobina L1 sulla ferrite deve essere individuata in sede di taratura del ricevitore. In questa foto essa appare appena sporgente dall'estremità del bastoncino cilindrico.

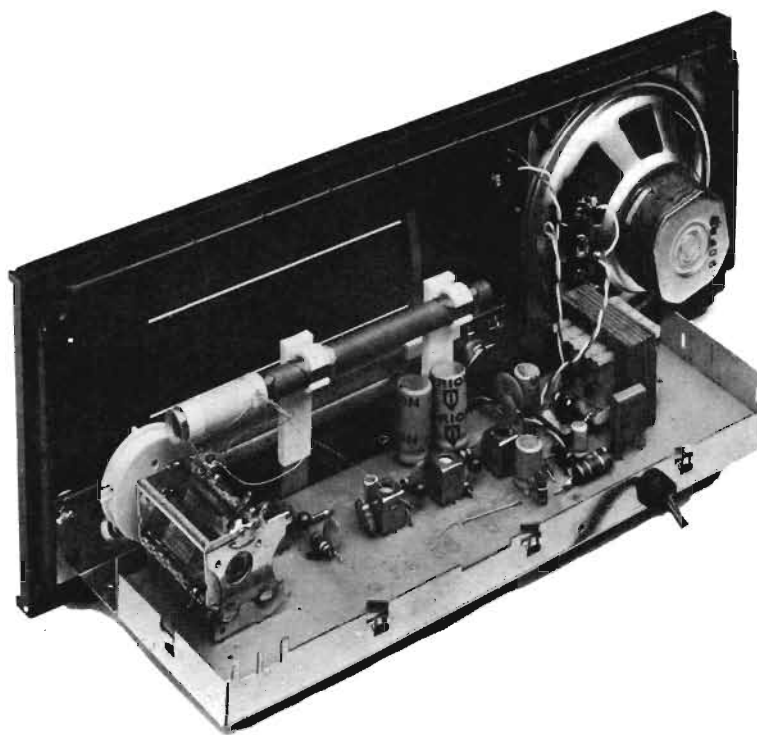


Fig. 7 - I fili conduttori, che raggiungono l'altoparlante e la lampada-spia, sono avvolti a trecciola. Il cavo di alimentazione rimane bloccato sul foro del telaio metallico tramite un passante plastificato.

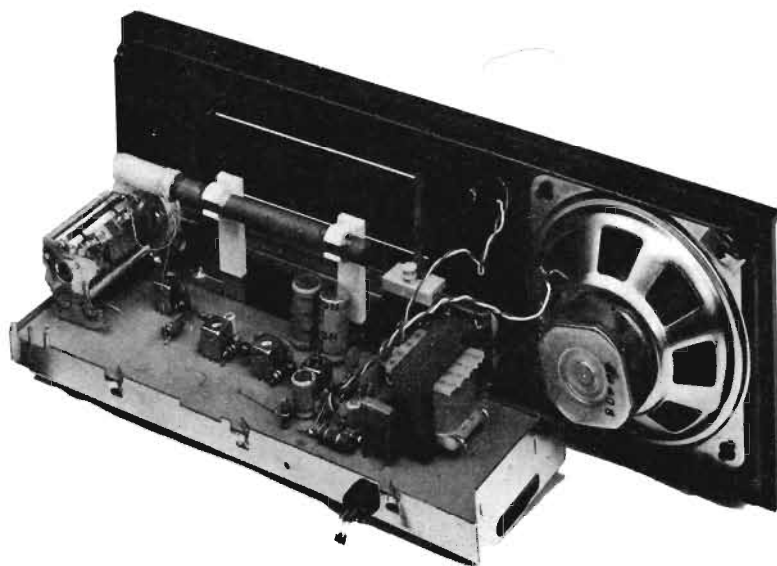


Fig. 8 - Così si presenta il telaio del ricevitore contenuto nella scatola di montaggio. Il potenziometro di volume, la meccanica di trascinamento della funicella e il condensatore variabile a due sezioni sono già montati, per non rendere oltremodo difficile l'opera costruttiva del dilettante.

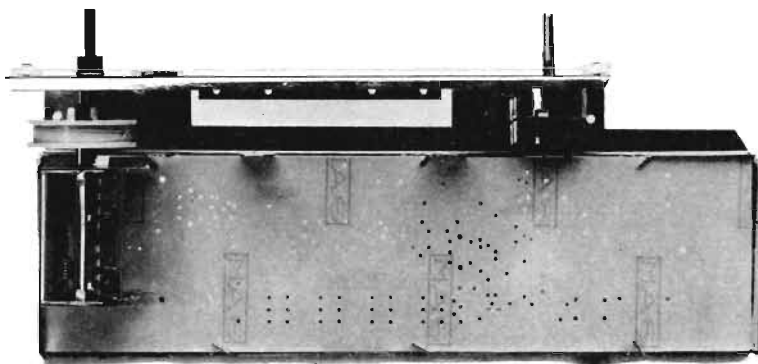
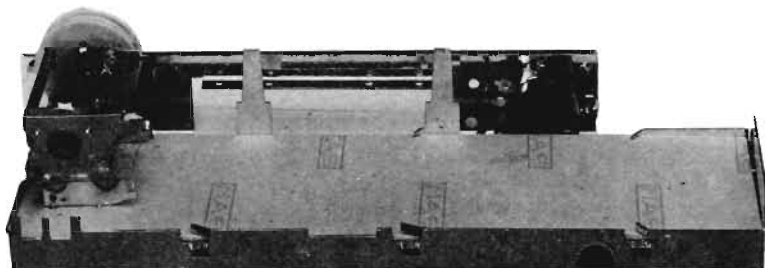


Fig. 9 - Questa foto consente di vedere i tre terminali del potenziometro di volume, sui quali si dovranno effettuare le necessarie saldature a stagno dei corrispondenti conduttori. La saldatura sul terminale più basso è ovviamente la meno agevole.



L'individuazione degli elettrodi del transistor è importantissima, perché un errore di scambio compromette tutto il funzionamento del ricevitore. Ma è pure importante l'inserimento degli elettrodi nei loro corrispondenti fori sullo stampato. In ogni caso la precisione del disegno di figura 2 non consente di commettere errori di sorta.

Dopo i tre transistor, si applicheranno sul circuito il diodo rivelatore DG, il diodo zener DZ, l'integrato IC1 e il raddrizzatore al selenio RS1. I due diodi DG e DZ sono elementi polarizzati, che debbono essere inseriti nel circuito in un senso preciso, facendo riferimento alla fascetta colorata presente su una delle due estremità del componente. Nello stesso schema di figura 2 questo anello (fascetta) è chiaramente riportato su una delle estremità dei due componenti, che sono due semiconduttori.

Il diodo zener DZ viene montato in posizione verticale, mentre il diodo rivelatore al germanio DG rimane adagiato sulla piastra del circuito il quale, nello schema di figura 2, è da considerarsi visto in trasparenza. In realtà esso è impresso sulla faccia inferiore della piastra rettangolare.

L'integrato IC1 è dotato di quattordici piedini, ma di questi soltanto nove debbono essere saldati a stagno al circuito, mentre cinque, pur trovando nella piastra il foro di passaggio, non vengono sottoposti a saldatura. Essi sono: il 2 - 6 - 9 - 11 - 13. Del resto risulterebbe impossibile saldare questi piedini perché, in corrispondenza del loro foro di passaggio, sul circuito stampato c'è la vernice verde che protegge il circuito e impedisce la saldatura.

Questi piedini poi non trovano alcun collegamento dentro l'integrato stesso ed assumono soltanto

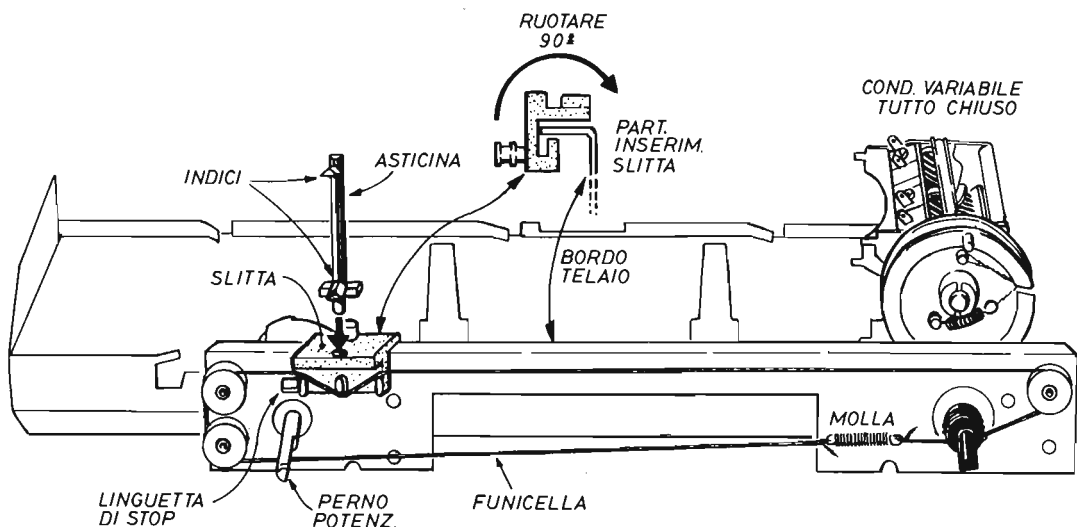


Fig. 10 - Disegno esplicativo del montaggio della slitta sulla funicella. L'asticina con gli indici deve essere introdotta nell'apposito foro, dopo aver fatto cadere in questo una goccia di collante. Prima di inserire la slitta sulla funicella, occorre chiudere completamente il variabile (lamine mobili e lamine fisse affacciate tra di loro), quindi si agisce seguendo il particolare in alto, al centro del disegno.

una funzione meccanica di assetto del componente.

Consigliamo di effettuare le saldature dell'integrato a partire dal terminale 1, che è il primo a sinistra (visto dall'alto) in prossimità della tacca di riferimento, come indicato in figura 2. Le saldature debbono procedere secondo l'ordine numerico progressivo di successione dei piedini. Ossia, prima lungo la fila di destra, poi lungo quella di sinistra.

Il raddrizzatore al selenio RS1 è dotato di quattro terminali: due di questi, contrassegnati con i simboli della tensione alternata, ricevono la tensione alternata, ridotta al valore di 12 V, dall'avvolgimento secondario del trasformatore di alimentazione T1. Il quale è pure dotato di una presa intermedia per l'accensione di una lampada-pisello da inserire nell'apposito alloggiamento del pannello frontale del ricevitore. Gli altri due terminali, contrassegnati con i segni \pm , erogano la tensione positiva e quella negativa di alimentazione del circuito di tutto il ricevitore. L'inserimento di questo semiconduttore

nel circuito si effettua secondo quanto indicato nello schema di figura 2, con la faccia recante le varie indicazioni rivolta verso l'esterno del ricevitore.

RESISTENZE E CONDENSATORI

E' giunto ora il momento di montare sulla piastra tutti i condensatori, ceramici ed elettrolitici, nonché le resistenze. Si comincerà quindi, partendo da sinistra ed andando verso destra, con R4 - C3 - R1 - R3 - C4 e così via, ricordando che tutte le resistenze rimarranno adagiate sulla piastra, fatta eccezione per R4 - R2 - R11 che sono montate in posizione verticale. Questi componenti non impongono alcun verso di inserimento nel circuito, perché non sono elementi polarizzati. Contrariamente a quanto accade per i condensatori elettrolitici, che sono dotati di terminale positivo e terminale negativo. Per tutti i condensatori elettrolitici, infatti, è stato riportato il segno — (meno) in corrispondenza

Fig. 11 - Il tratto di funicella, sul quale si deve applicare la slitta, è quello orizzontale in alto, che non deve in alcun modo essere fatto uscire dalle arrucole di trascinamento.

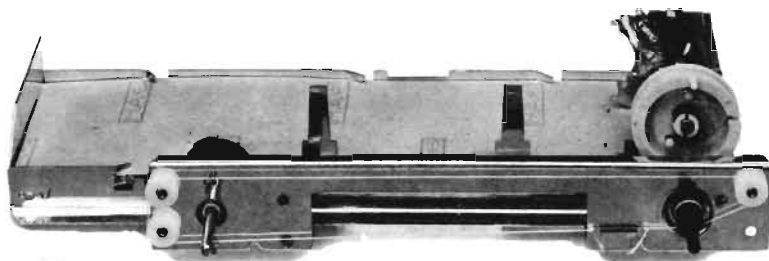
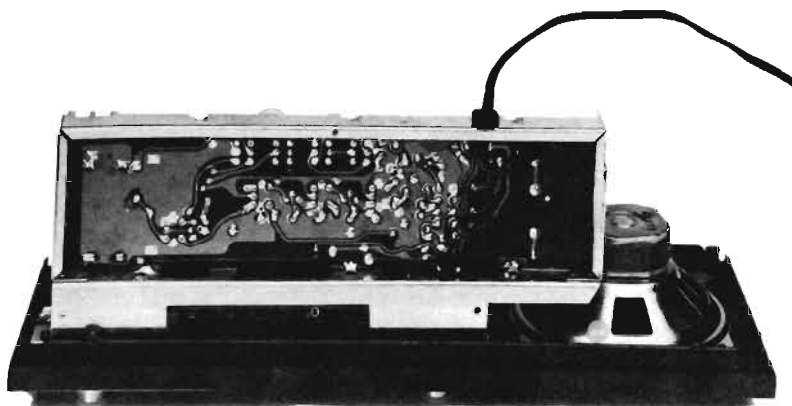


Fig. 12 - Questa chiara panoramica del circuito stampato deve convincere il lettore ad usare poco stagno e ad evitare, nel modo più assoluto, che qualche goccia del metallo fuso possa invadere, per esuberanza, la pista più vicina alla saldatura realizzata, creando un cortocircuito.



del terminale negativo sullo schema di figura 2. Il terminale positivo è ovviamente l'altro.

Sull'involucro esterno degli elettrolitici, che sono condensatori di forma cilindrica, in corrispondenza del terminale negativo ci sono tanti segni — (meno). Ma il terminale negativo si distingue pure da quello positivo per essere il più corto. Il terminale positivo, dunque, è il più lungo. Sullo stesso involucro esterno del condensatore elettrolitico sono impressi pure i dati caratteristici del componente. Per esempio: 100 MFD e 16 V; il primo è il valore capacitivo (100 μ F) il secondo si riferisce alla tensione di lavoro, cioè a quel valore di tensione al di sopra del quale il condensatore non può funzionare.

Per i condensatori ceramici, a disco, non ci sono difficoltà di montaggio. I loro terminali, come quelli delle resistenze, possono essere scambiati

senza alcuna preoccupazione. L'importante è che ogni condensatore vada al suo posto, dopo averne individuato l'esatto valore capacitivo.

Per tutte le resistenze e per tutti i tipi di condensatori, prima di effettuare le saldature a stagno dei terminali, consigliamo di pulire accuratamente questi ultimi, possibilmente raschiandoli con la lama di un temperino o con una lametta da barba, fino a liberarli dall'ossido e ad evidenziare la lucentezza del rame.

COLLEGAMENTI SUL POTENZIOMETRO

Il potenziometro di volume R13, che incorpora anche l'interruttore di accensione del ricevitore S1, è dotato di tre terminali. I quali debbono essere correttamente collegati con il circuito. E

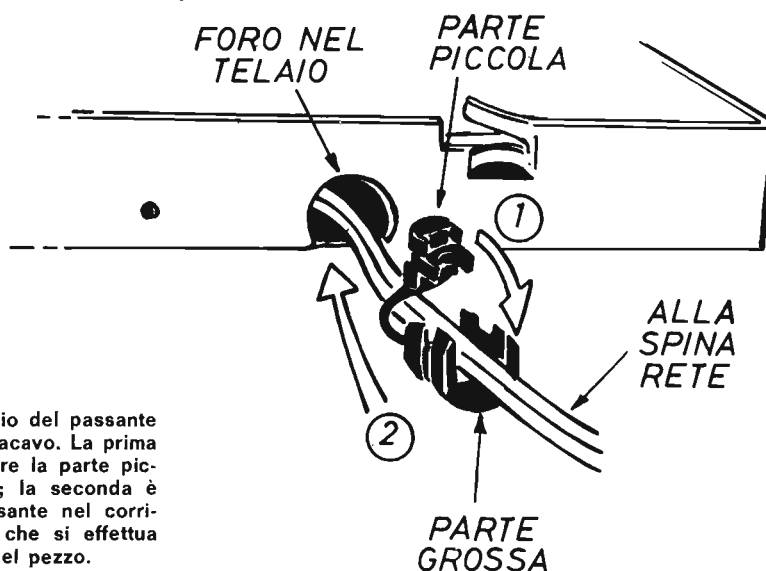


Fig. 13 - Dettaglio sul montaggio del passante plastificato con funzioni di fermacavo. La prima operazione consiste nel ripiegare la parte piccola su quella più grande (1); la seconda è quella di introduzione del passante nel corrispondente foro del telaio (2), che si effettua con movimenti di avvvitamento del pezzo.

vedremo subito in che modo. Intanto ricordiamo che il potenziometro è già montato meccanicamente sul telaio metallico nel quale è inserita la piastra rettangolare del circuito stampato recante il condensatore variabile a due sezioni C1 - C2, così come indicato nelle foto delle figure 8 - 9.

La prima saldatura riguarda il terzo terminale del potenziometro, quello più in basso, quasi occultato e, comunque, di non facile accesso per la punta del saldatore. E' quindi su questa saldatura che richiamiamo l'attenzione e l'abilità del lettore.

Il terzo terminale del potenziometro rappresenta l'elemento di connessione a massa del componente. Esso può essere eseguito in diversi modi. Per esempio, sullo schema di figura 2, risulta collegato a stagno con la lamiera del telaio (punto Z). Ma questa è una saldatura un po' difficile, che richiederebbe l'uso di un saldatore di potenza, dato che la lamiera disperde facilmente il calore, con il rischio di comporre una saldatura fredda. Meglio dunque ribaltare il terminale sull'involucro esterno metallico del potenziometro ed effettuare poi su questo la saldatura, contemporaneamente a quella di un terminale di filo appartenente ad uno spezzone di trecciola inserita nel kit. L'altro capo di questo conduttore verrà collegato con il punto Z riportato in pros-

simità della resistenza R15 nello schema di figura 2. Il secondo conduttore che compone la trecciola servirà a collegare il terminale centrale del potenziometro (Y) con il punto della piastra contrassegnato con la stessa lettera alfabetica in figura 2.

Il primo terminale del potenziometro (X) va collegato con il punto X del circuito tramite il condensatore C12. Si faccia bene attenzione ai conduttori del condensatore C12, che sono fili nudi e possono creare falsi contatti. Se essi vengono distanziati da tutti gli altri elementi, non può verificarsi alcun inconveniente.

I conduttori che formano lo spezzone di trecciola sono diversamente colorati per facilitare le esatte saldature dei terminali fra il potenziometro e i punti Z - Y del circuito.

CABLAGGIO

Per cablaggio si intende la sistemazione dei fili conduttori lungo le varie zone del ricevitore. E questi fili sono contenuti nel kit. Tra essi, in particolare, il lettore troverà tre treccie a due conduttori. Una di queste viene usata per i collegamenti con i terminali del potenziometro nel modo già descritto. Le altre due servono per

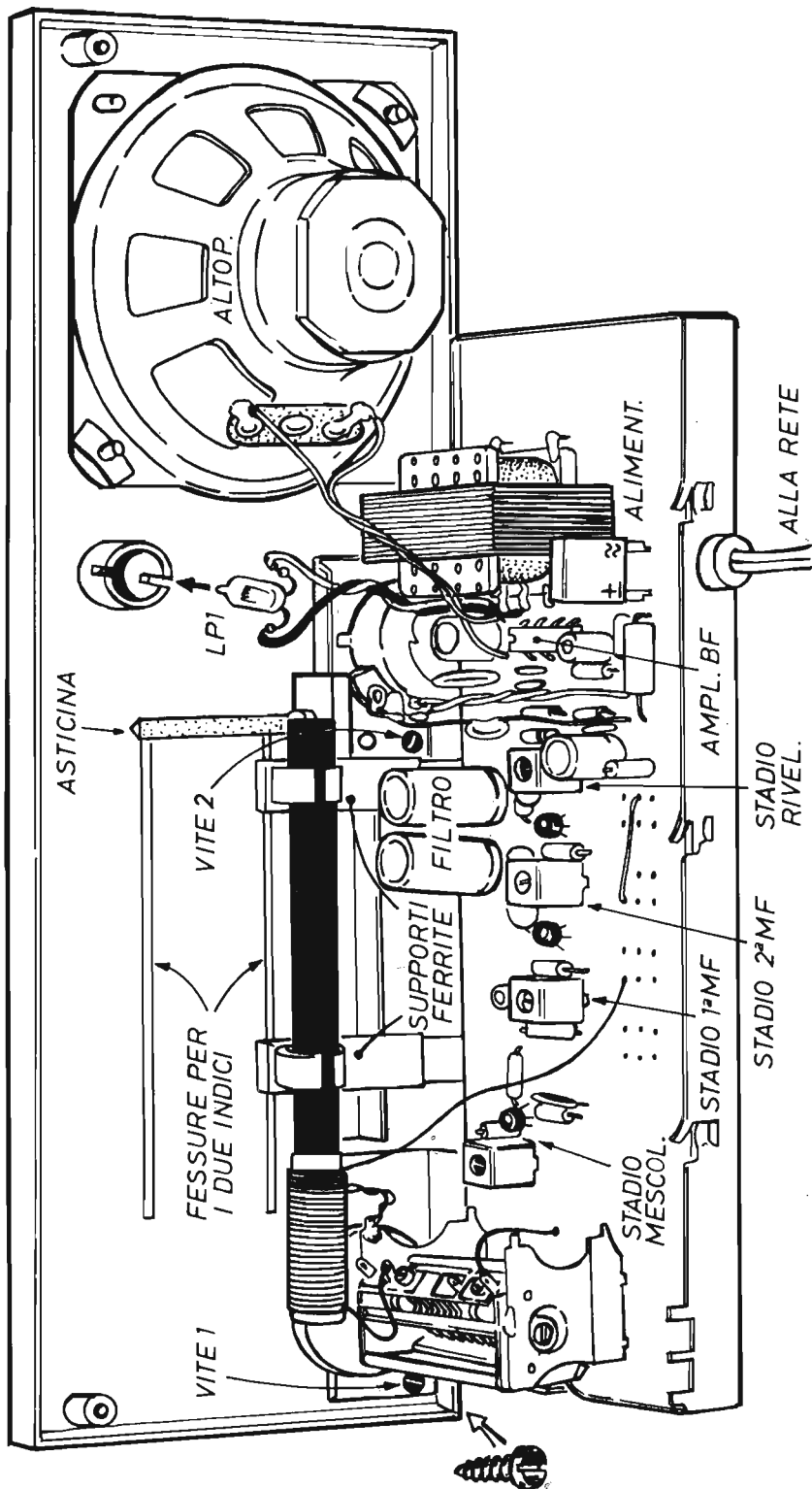


Fig. 14 - Il montatore dell'apparecchio radio si servirà di questo disegno per l'interpretazione delle operazioni di taratura del ricevitore, di quella dell'inserimento della lampada-spia nel suo alloggiamento e dell'avvitamento delle due viti di fissaggio del pannello sul telaio.

collegare il trasformatore con la lampada-pisello LP e il circuito con l'altoparlante. Tutti questi collegamenti sono ben evidenziati sullo schema di figura 2. Quello con la lampada viene effettuato dopo aver montato il trasformatore di alimentazione T1. Il quale è dotato di tre terminali da una parte e di due terminali dall'altra. Questi verranno infilati negli appositi fori della piastra e poi tranciati in giusta misura e quindi saldati.

Sulla parte destra dello schema di figura 2 sono stati disegnati dei conduttori con linee tratteggiate. Ciò sta a significare che questi conduttori rimangono nella parte di sotto della piastra, lungo la faccia in cui è impresso il circuito stampato. Essi si riferiscono al cordone di alimentazione, che congiunge la tensione di rete con un terminale dell'interruttore S1 e con uno del trasformatore T1. Uno spezzone di filo, ricavato dallo stesso cordone di alimentazione, congiunge l'altro terminale dell'interruttore S1 con il terminale T1.

Il cablaggio della parte destra del ricevitore, viene completato con l'inserimento di un ponticello, visibile in figura 2 in prossimità della seconda media frequenza e del diodo zener DZ.

L'ANTENNA DI FERRITE

L'intero cablaggio finisce con la saldatura dei terminali della bobina L1 sul circuito e sul condensatore variabile. Ma prima di effettuare queste saldature, occorre montare la ferrite.

L'antenna ricevente di ferrite è composta da un bastoncino cilindrico, molto fragile, e da una bobina infilata in esso nel modo indicato in figura 2. Essa rimane sospesa ad un'altezza di 6 cm circa dal telaio, bloccata sulle forcelle di due aste di plastica, che debbono essere infilate nelle due lamine verticali uscenti dal telaio.

Dunque, per realizzare questo montaggio, si comincia col depositare qualche goccia di collante sulle due lamine metalliche e poi si infilano in esse le due aste di plastica, tenendo presente che le due forcelle debbono rimanere affacciate verso il circuito del ricevitore e non verso il pannello frontale. Poi si infila la bobina L1 su una delle due estremità della ferrite, facendo in modo che la parte della bobina dalla quale fuoriesce un solo conduttore rimanga dalla parte della ferrite in cui viene introdotta.

A questo punto si può montare l'antenna di ferrite sulle due forcelle, come illustrato nelle foto delle figure 5 - 6 - 7, ricordandosi che l'estremità della ferrite opposta a quella in cui è inserita la

bobina deve uscire dalla propria forcilla di sostegno di un solo centimetro.

Il fissaggio definitivo dell'insieme si ottiene lasciando cadere alcune gocce di cera vergine sulle due forcelle. Qualche goccia della stessa cera poi dovrà essere applicata tra l'estremità del supporto della bobina e la ferrite, in modo da irrigidire la stessa bobina sulla ferrite, ma questa operazione va fatta per ultima, in fase di taratura del ricevitore. Ora preme ultimare il cablaggio saldando i terminali della bobina. E qui occorre far bene attenzione a non commettere errori. Infatti la bobina L1 è formata da due avvolgimenti, il primario, che è il più lungo fra i due, e il secondario composto da poche spire e che rimane rivolto verso la zona dell'altoparlante. Il terminale esterno dell'avvolgimento secondario va infilato nell'apposito foro, il quale fa capo a quella pista dello stampato che va a congiungersi con il condensatore C4. Il terminale interno dell'avvolgimento secondario va attorcigliato con quello interno dell'avvolgimento primario e insieme saldati su un terminale della carcassa del condensatore variabile, come indicato in figura 2. Il terminale esterno dell'avvolgimento primario va saldato su quello di CP1.

I terminali della bobina non debbono assolutamente venir tranciati prima della saldatura. Ma debbono essere lasciati nella loro lunghezza originale.

Il condensatore variabile necessita ancora di una saldatura: quella fra il terminale del condensatore CP2 e la pista dello stampato che fa capo all'oscillatore (rosso). Questo collegamento, ben evidenziato in figura 2 e in figura 14, si realizza tramite uno spezzone di filo conduttore.

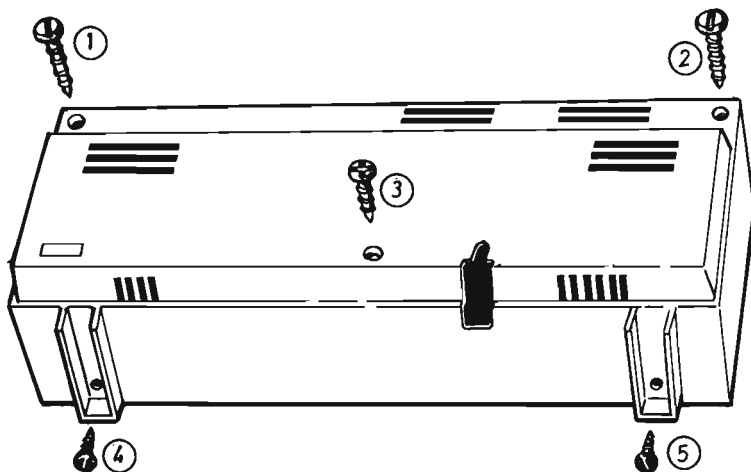
OPERAZIONI CONCLUSIVE

Siamo così giunti alle fasi conclusive del montaggio del ricevitore. Che consistono nell'applicazione dell'indice, nel fissaggio del pannello frontale al telaio e nelle saldature dei conduttori della lampadina e dell'altoparlante.

Il montaggio dell'asticina sulla slitta e l'applicazione di questa sulla funicella costituiscono due operazioni che sono chiaramente interpretate in figura 10.

L'asticina è montata sulla slitta in modo che gli indici rimangano rivolti verso la scala parlante, in corrispondenza delle due fessure longitudinali. Il fissaggio dei due pezzi si ottiene con qualche goccia di collante. La posizione esatta della slitta lungo la funicella viene raggiunta

Fig. 15 - Si interpreta, con questo disegno, il sistema di apertura e di chiusura del mobile del ricevitore. Le cinque viti sono di tipo e dimensioni diverse, a seconda della funzione svolta da ciascuna di esse. Le viti 1 - 2 bloccano il pannello sul mobile nella parte superiore; le viti 4 - 5 bloccano il pannello sul mobile nella parte inferiore. La vite 3 compie un ulteriore fissaggio del telaio del ricevitore sul mobile.



subito dopo aver applicato il pannello frontale al telaio, esercitando una leggera pressione su di essa, in senso orizzontale, in modo che, a condensatore variabile completamente chiuso, l'asticina rimanga spostata verso l'estrema sinistra della scala parlante vista dalla parte anteriore, praticamente sopra la lettera iniziale dell'emittente BEROM.

Il fissaggio del pannello frontale sul telaio si effettua mediante la VITE 1 e la VITE 2 indicate in figura 14.

I terminali della lampada-pisello LP1, prima di venir saldati ai rispettivi conduttori, provenienti dai terminali del trasformatore, debbono essere liberati dallo smalto protettivo, raschiandoli leggermente con una lametta da barba e facendo attenzione a non romperli. Dopo aver eseguito le saldature e dopo aver introdotta la lampadina nel suo alloggiamento, converrà applicare qualche goccia di collante fra i conduttori e la plastica del cilindretto del pannello, in modo da irrigidire la lampada stessa.

Manca ora soltanto il bloccaggio del cordone di alimentazione per completare l'opera di montaggio del ricevitore. E per eseguire questa operazione basta far riferimento al disegno di figura 13, nel quale si interpreta il modo di chiusura del passante di plastica nera sul cavo di alimentazione.

TARATURA

Possiamo dire che le parti suscettibili di taratura sono state già in origine pretarate. Comunque, per la buona riuscita del ricevitore radio, un facile intervento di messa a punto si rende necessario.

Dopo aver inserito nei rispettivi perni le due manopole e dopo aver innestato la spina in una presa di corrente, si accenderà l'apparecchio radio ruotando la manopola del potenziometro di volume e, se tutto è stato fatto senza commettere errori, ruotando lentamente la manopola di sintonia, si dovrebbero ascoltare alcune emittenti. In ogni caso si cerchi di captare una emittente molto debole e si provi a far ruotare di poco, tramite un piccolo cacciavite, i perni delle tre medie frequenze nel seguente ordine MF3 - MF2 - MF1, con lo scopo di raggiungere la massima potenza di segnale in altoparlante. Ma con tutta probabilità ci si accorge che le medie frequenze sono già tarate.

Si deve ora realizzare l'allineamento in scala delle emittenti. Ciò significa che, ad esempio, posizionando gli indici dell'asticina in corrispondenza dell'emittente MILANO 3, si deve effettivamente ascoltare quell'emittente e non un'altra. A tale scopo occorre ruotare la manopola di sintonia sino alla chiusura o quasi del

condensatore variabile (lamine fisse e lamine mobili affacciate tra loro) e captare, in questa zona del variabile, una emittente di cui si conosce la frequenza di lavoro. Facendo ruotare lentamente il nucleo dell'oscillatore (rosso) e la manopola di sintonia, si raggiungerà la condizione voluta di far coincidere quella emittente nota con il corrispondente punto della scala in cui è indicato il valore di frequenza o quello della lunghezza d'onda.

Questa stessa operazione va ripetuta con il condensatore variabile quasi completamente aperto ed agendo, non più sul nucleo dell'oscillatore, ma sulla piccola vite del compensatore CP2.

Mantenendo il condensatore variabile aperto e sintonizzato su una emittente debole, si agirà ora sulla piccola vite del compensatore CP1, che viene denominato compensatore d'antenna, in modo da elevare al massimo il volume del segnale, tenendo basso il potenziometro di volume. Sullo schema di figura 2, la bobina L1 appare distanziata dall'estremità della ferrite di $2 \div 3$ mm circa. Ma questa distanza, prima di essere fissata stabilmente con qualche goccia di cera vergine, deve essere controllata come ultima operazione di taratura. Occorrerà quindi chiudere il condensatore variabile, o quasi, e individuare, tramite piccoli spostamenti longitudinali della bobina sulla ferrite, il punto in cui il segnale radio ricevuto risulta più forte. Soltanto dopo questa operazione la bobina potrà essere bloccata e le operazioni di taratura potranno ritenersi concluse.

Il mobile del ricevitore può venir ora richiuso nel modo indicato nel disegno di figura 15.

ANALISI TEORICA

Avevamo promesso, all'inizio del presente articolo, una breve analisi teorica del progetto del ricevitore radio di figura 1. Lo facciamo ora a conclusione dell'argomento trattato.

L'analisi del funzionamento del circuito del ricevitore non rappresenta un argomento di grande interesse per i lettori principianti, tuttavia è doveroso da parte nostra interpretare la funzione dei vari stadi, che compongono il ricevitore, almeno a grandi linee.

L'antenna di ferrite L1 capta i segnali radio e, assieme al condensatore variabile C1, li seleziona.

La seconda sezione del condensatore variabile C2 compone, unitamente all'avvolgimento osc. (rosso) il circuito dell'oscillatore locale. La frequenza di questo oscillatore determina la cosiddetta media frequenza, che raggiunge il primo

trasformatore di media frequenza AM1. Il transistor TR1, dunque, funge contemporaneamente da miscelatore e amplificatore dei segnali radio di alta frequenza, mentre sull'avvolgimento secondario del trasformatore AM1 sono presenti i segnali radio di media frequenza. Questi raggiungono il transistor TR2, oltrepassano il trasformatore di media frequenza AM2 e raggiungono la base del transistor TR3.

Il trasformatore AM3 rappresenta il terzo trasformatore di media frequenza; sull'avvolgimento di questo trasformatore è inserito il circuito di rivelazione cioè il circuito in cui i segnali radio di media frequenza divengono segnali radio di bassa frequenza.

Il potenziometro R13 dosa il segnale da applicare all'integrato IC1, il quale amplifica i segnali di bassa frequenza e pilota l'altoparlante AP.

Il diodo zener DZ consente di mantenere invariato il valore della tensione di alimentazione di tutta la prima parte del circuito del ricevitore radio, soprattutto quando gli assorbimenti di corrente variano notevolmente nello stadio di bassa frequenza, presieduto dall'integrato IC1, in coincidenza con le emissioni a tutto volume. La parte del progetto riportata sulla destra dello schema di figura 1 si riferisce all'alimentatore del ricevitore. Esso è composto dal trasformatore di alimentazione T1 e dal raddrizzatore al selenio RS1.

L'interruttore S1, collegato in serie con uno dei cavi di alimentazione, è rappresentato in pratica dall'interruttore incorporato sul potenziometro di volume R13. La lampada LP, alimentata da una sezione dell'avvolgimento secondario del trasformatore T1, è la lampada-spia che viene montata sul pannello frontale del ricevitore. Il raddrizzatore RS1 trasforma la corrente alternata in corrente unidirezionale variabile, la quale diviene poi continua in virtù della presenza dei condensatori elettrolitici C18 e C19. E concludiamo informando il lettore che i vari numeri e le diverse lettere alfabetiche riportati nei vari punti del circuito di figura 1 trovano esatta corrispondenza con quelli riportati negli altri schemi pratici pubblicati in questo stesso articolo.



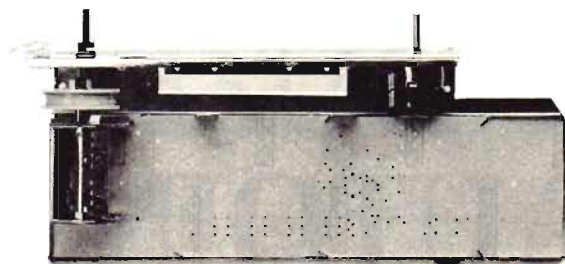
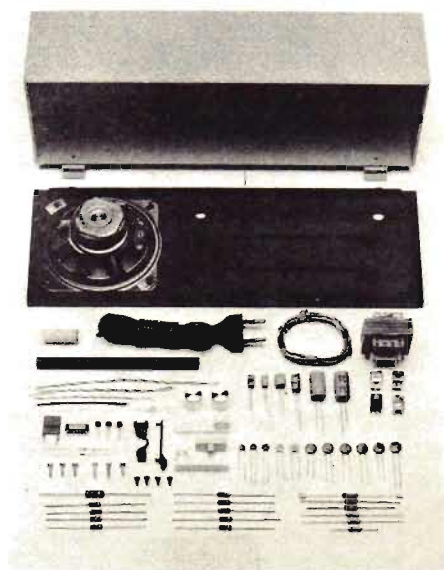
LA SCATOLA DI MONTAGGIO DEL RICEVITORE

JOLLY

costa L. 29.000

CONTIENE:

- N° 1 mobile in polistirolo
- N° 1 altoparlante da 100 mm.
- N° 1 telaio premontato
- N° 1 bobina
- N° 1 cordone d'alimentazione
- N° 1 matassina filo-stagno
- N° 1 trasformatore
- N° 3 medie frequenze
- N° 1 oscillatore
- N° 6 condensatori elettrolitici
- N° 3 conduttori a trecciola
- N° 1 conduttore singolo
- N° 2 manopole
- N° 1 lampada-spia
- N° 1 ferrite
- N° 1 raddrizzatore
- N° 1 integrato
- N° 3 transistor
- N° 10 viti
- N° 1 diodo al germanio
- N° 1 diodo zener
- N° 1 passante plast.
- N° 1 asticina
- N° 1 slitta
- N° 2 sostegni ferrite
- N° 11 condensatori ceramici
- N° 16 resistenze



NB. - Il telaio premontato contiene il condensatore variabile, la basetta del circuito stampato e la meccanica di trascinamento della funicella dell'indice di sintonia.

La scatola di montaggio del ricevitore Jolly, nella quale sono contenuti tutti gli elementi riprodotti nella foto, costa L. 29.000 (nel prezzo sono comprese le spese di spedizione). Per richiederla occorre inviare anticipatamente l'importo a mezzo vaglia postale, assegno bancario o c.c.p. N° 46013207 intestato a: STOCK RADIO - 20124 MILANO - Via P. Castaldi, 20 - Telef. 6891945.

Rubrica del principiante elettronico



PPRIMI
PASSI

INDUZIONE E AUTOINDUZIONE

Si designa con il nome di "induzione elettromagnetica" la produzione di tensioni elettriche tramite campi magnetici. Che si ottiene facendo variare, in un modo qualunque, il numero o l'intensità delle linee di forza magnetiche abbracciate da un qualsiasi circuito elettrico immerso nel campo magnetico.

Questo campo viene detto "campo induttore" e il circuito che vi è immerso "circuito indotto". La tensione che si genera in questo circuito, quando varia il numero o l'intensità delle linee di forza che esso abbraccia, costituisce la "tensione indotta".

Il fenomeno dell'induzione elettromagnetica viene evidenziato con i disegni di figura 1, ma la sua migliore interpretazione si effettua con gli esperimenti riportati nelle figure 2 e 3.

Per realizzare l'esperimento di figura 2, occorrono una bobina, un magnete permanente e uno strumento di misura della tensione elettrica. Con questi tre elementi, in virtù del fenomeno dell'induzione elettromagnetica, è possibile generare la tensione indotta.

Finché il magnete e la bobina, pur essendo vicini tra di loro, rimangono fermi, il voltmetro non dà alcuna indicazione di manifestazioni elettri-

Il capitolo dell'induzione, della mutua induzione e dell'autoinduzione, segue immediatamente, nello studio dell'elettronica, quello dell'elettromagnetismo, che sta alla base di tutti i fenomeni citati ed analizzati in queste pagine. Nelle quali ci siamo sforzati di introdurre gli elementi necessari, ad ogni dilettante, per progredire nella pratica di laboratorio.

che, cioè dell'insorgere di una tensione elettrica. Invece, avvicinando il magnete alla bobina, lentamente oppure rapidamente, si nota che l'indice del voltmetro devia lungo la scala, segnalando la presenza di una tensione indotta. Ma questo stesso fenomeno si avverte anche quando si fa avvicinare il solenoide al magnete.

In entrambi i casi si è fatto variare il numero delle linee di forza magnetiche concatenate con la bobina. Ma l'esperienza dimostra che la tensione elettrica indotta, segnalata dal voltmetro, sussiste finché uno dei due elementi che partecipano all'esperienza, la bobina o il magnete, rimane in movimento. Non appena il movimento cessa, anche la tensione indotta scompare e l'indice dello strumento ritorna al valore zero. Questo stesso esperimento mette in evidenza un altro fatto importante. Si è parlato, infatti, di av-

vicinamento della bobina al magnete. Ma l'insorgere della tensione indotta si verifica anche quando i due elementi che partecipano all'esperienza vengono allontanati tra di loro: in questo caso la tensione indotta è di verso contrario a quella segnalata nella prima fase dell'esperienza. Sperimentando in diversi altri modi, cioè spostando comunque tra di loro i due elementi, si trova che il fenomeno dell'induzione elettromagnetica si produce sempre e solo quando il circuito indotto viene a tagliare le linee di forza del campo magnetico induttore in modo tale che, per effetto dello spostamento, venga a variare il numero delle linee di forza magnetiche abbracciate dal circuito.

Il fenomeno dell'induzione elettromagnetica si manifesta pure se il magnete permanente viene sostituito da un elettromagnete e se la bobina viene sostituita con un conduttore qualsiasi.

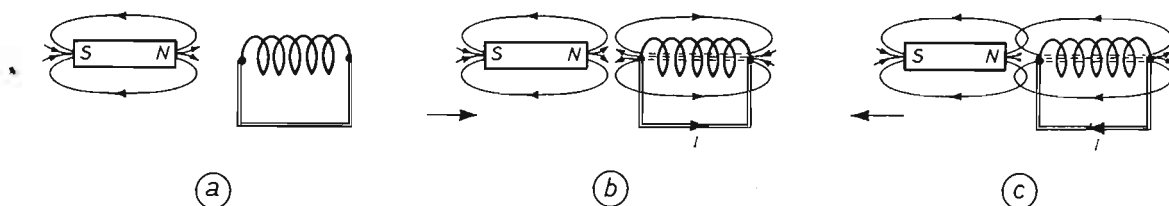


Fig. 1 - Un magnete permanente, posto nelle vicinanze di una bobina a circuito chiuso (a), non produce alcun effetto finché rimane fermo, mentre la corrente indotta nella bobina (b) prende origine soltanto quando al magnete permanente viene impresso un movimento. Il quale, potendo essere di avvicinamento o di allontanamento, determina il verso della corrente (c).

APPLICAZIONI PRATICHE

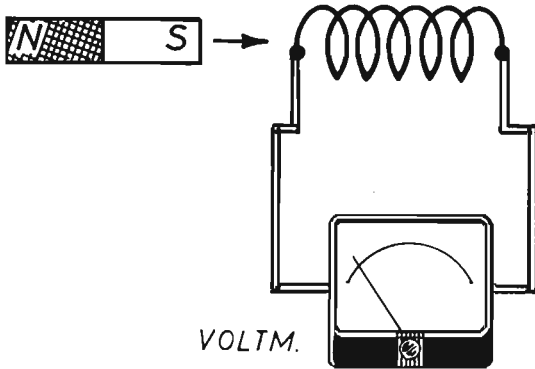


Fig. 2 - Il fenomeno dell'induzione elettromagnetica può essere valutato chiudendo il circuito della bobina con un voltmetro e muovendo, in direzione del circuito, il magnete permanente.

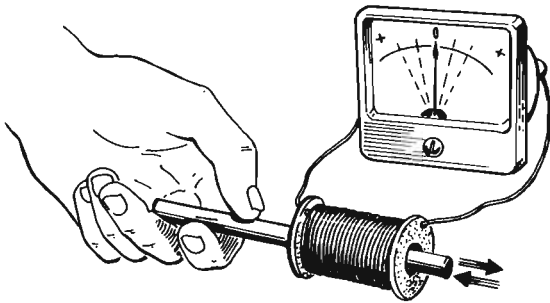


Fig. 3 - Servendosi di un voltmetro a zero centrale, è possibile valutare interamente il fenomeno dell'induzione elettromagnetica, spostando il magnete permanente in avanti e all'indietro rispetto alla bobina.

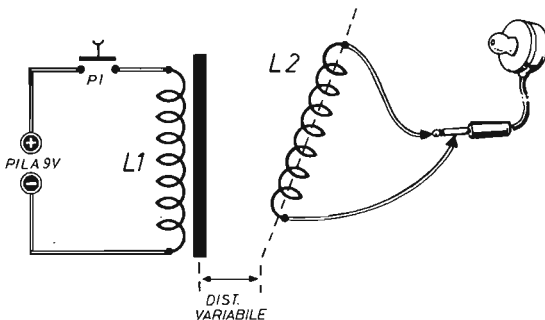


Fig. 4 - Il fenomeno dell'induzione elettromagnetica può essere constatato pure con l'udito, realizzando questo semplice esperimento, con il quale basta premere il pulsante P1 per produrre un suono nell'auricolare, che non è elettricamente collegato con il circuito alimentato dalla pila.

Il circuito sperimentale riportato in figura 4 consente di verificare, con l'udito, il fenomeno dell'induzione elettromagnetica.

Il circuito induttore è costituito dalla bobina L1, dal pulsante P1 e dalla pila a 9 V. Il circuito indotto è composto dalla bobina L2 e da un auricolare.

La bobina L1 si realizza secondo lo schema costruttivo di figura 5, mentre la bobina L2 si ottiene avvolgendo in aria, cioè senza nucleo, ma servendosi di un cilindretto di cartone in veste di supporto, un numero di spire pari a quelle della bobina L1; il filo da utilizzare per questo nuovo avvolgimento è dello stesso tipo di quello adottato per la bobina L1.

Quando si chiude il circuito di alimentazione, tramite il pulsante P1, nell'auricolare si avverte un segnale audio. E questo stesso segnale si ode anche quando si abbandona il pulsante, aprendo il circuito induttore. Tali rumori segnalano i momenti in cui il campo elettromagnetico prende vita e quando cessa di esistere. E dimostrano pure il verificarsi del fenomeno dell'induzione elettromagnetica.

Il suono ascoltato attraverso l'auricolare appare più intenso quando la bobina L2 è più vicina alla bobina L1 e, viceversa, è più debole quando le due bobine sono più lontane tra loro.

Ciò sta ad indicare che il campo elettromagnetico è più intenso nelle vicinanze della bobina L1, mentre diminuisce man mano che ci si allontana da essa. Si suole indicare questo fenomeno con il disegno riportato in figura 6, in cui le linee di forza magnetiche, in prossimità dell'elettromagnete, sono disegnate con tratti più grossi.

LEGGE DI LENZ

Si è visto che spostando un circuito indotto in un campo induttore, in virtù del fenomeno dell'induzione elettromagnetica, si ottiene energia elettrica; ma questa esperienza dimostra anche che il processo di induzione si compie necessariamente con la spesa di un lavoro equivalente. Tale semplice osservazione porta a concludere che tutte le tensioni indotte hanno sempre un verso tale da determinare una reazione che contrasta e tende a rallentare il processo di induzione che le genera: per vincere questa reazione è necessario spendere un lavoro che è esattamente equivalente all'energia elettrica che viene generata nel circuito indotto.

In ciò consiste la legge di Lenz, attraverso la

quale si ha anche una conferma del principio di conservazione nell'energia applicato ai fenomeni dell'induzione elettromagnetica.

Quando si avvicina una sbarra magnetica ad una bobina, il campo magnetico concatenato con quest'ultima aumenta, cioè varia e in virtù del fenomeno dell'induzione elettromagnetica si genera nella bobina una corrente indotta la quale, a sua volta, genera un campo elettromagnetico di verso contrario a quello del magnete; si tratta quindi di un campo elettromagnetico che tende a respingere il magnete inducente; per vincere l'opposizione dei due campi occorre spendere energia meccanica, che è proprio quella che si trasforma in energia elettrica.

Il fenomeno inverso accade quando la sbarra magnetica viene allontanata dalla bobina. In tal caso il flusso magnetico concatenato con la bobina diminuisce, e la tensione indotta assume un verso opposto al precedente; in questo modo il campo indotto che si crea attorno alla bobina risulta concorde col campo induttore e tra i due campi si esercita così una attrazione, che contrasta il moto di allontanamento della sbarra magnetizzata. Ma ciò accade in ogni altro caso per cui, in generale, si può dire che quando il processo di induzione è provocato da un aumento del flusso concatenato col circuito indotto, la tensione che ne risulta è diretta in modo da produrre una corrente atta a creare un campo inverso; quando invece la tensione indotta viene generata in conseguenza di una diminuzione del flusso concatenato con il circuito, essa è sempre diretta in modo da creare un campo concorde col campo induttore. Si può anche dire che se il flusso induttore cresce, la corrente indotta da questo aumento tende, col proprio flusso, a diminuirlo, mentre se il flusso induttore diminuisce, la corrente indotta tende col proprio flusso, ad accrescerlo. In ogni caso quindi il campo magnetico generato dalla corrente indotta contrasta con l'aumento o la diminuzione del flusso concatenato col circuito indotto e cioè tende a rallentare la variazione di flusso che la induce.

Tutto quanto è stato finora detto vale soltanto se il circuito indotto è un circuito chiuso, cioè tale da permettere il flusso di corrente. Soltanto così si ha l'uguaglianza fra l'energia elettrica che si mette in gioco nel circuito indotto e il lavoro che si deve spendere per vincere la reazione che contrasta e tende a rallentare il processo.

Poiché la potenza elettrica generata nel circuito indotto è determinata dal prodotto della tensione indotta per la corrente, è chiaro che anche la reazione corrispondente dipenderà non solo

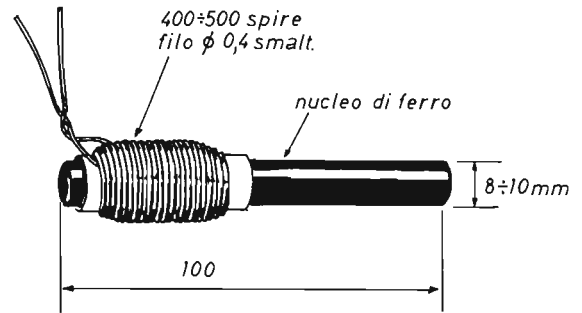


Fig. 5 - Dati costruttivi della bobina necessaria per realizzare l'esperimento di figura 4. Il nucleo di ferro è semplicemente un tondino di ferro dolce.

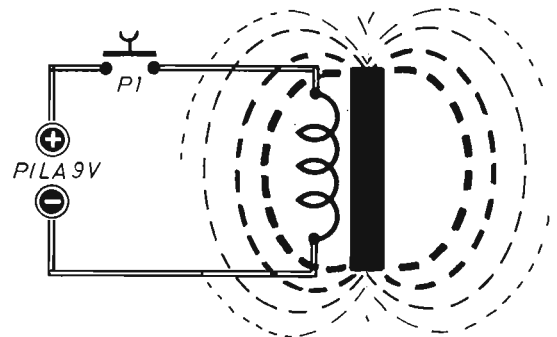


Fig. 6 - Il campo elettromagnetico, generato dal passaggio di corrente attraverso la bobina, è più intenso in prossimità di questa. Ciò si esprime, graficamente, disegnando, vicino al nucleo, delle linee a tratti più grossi.

dal valore della tensione che viene generata nel circuito, ma anche dalla corrente che vi circola. Se questa è nulla, perché il circuito indotto è aperto, la potenza elettrica generata è pure nulla e la reazione del circuito indotto viene del tutto a mancare, qualunque sia il valore della tensione indotta nel circuito: così, ad esempio, spostando in un campo magnetico comunque intenso una bobina a circuito aperto, sui terminali di questa si misura sempre un valore di tensione, ma il movimento della bobina avviene del tutto liberamente; se invece la bobina rappre-

MUTUA INDUZIONE

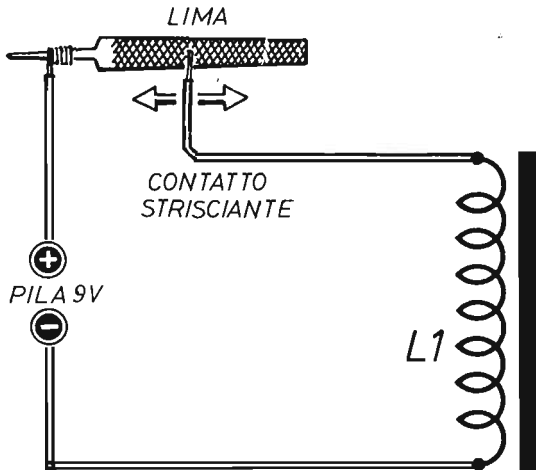


Fig. 7 - Facendo strisciare un terminale della bobina sulla superficie della lima, si provoca una sequenza di aperture e chiusure rapide del circuito di alimentazione, con conseguente produzione di extracorrenti che si esprimono attraverso un continuo scintillio.

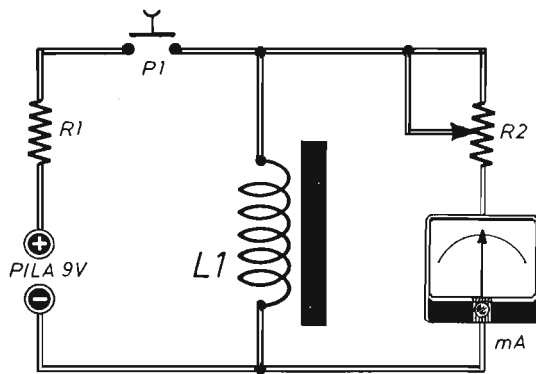


Fig. 8 - Componendo questo circuito è possibile valutare l'entità delle extracorrenti di apertura e chiusura. L'indice dello strumento di misura, a zero centrale, spostandosi ora a destra, ora a sinistra, dimostra il cambiamento del verso delle extracorrenti.

Nell'interpretazione dei fenomeni di induzione elettromagnetica si è detto che le tensioni indotte insorgono quando vi è un movimento relativo fra un circuito elettrico e un campo magnetico, perché il movimento fa variare il flusso di induzione che il circuito abbraccia nel campo. Tutti i movimenti che non determinano alcuna variazione del flusso concatenato con il circuito hanno effetto nullo.

Ma come è facilmente intuibile, il flusso abbracciato da un circuito può variare anche senza alcun movimento, se varia il campo stesso in cui il circuito è immerso aumentando di intensità oppure diminuendo. In questo caso il valore della tensione indotta è lo stesso per tutte le spire, che abbracciano lo stesso flusso, anche se eventualmente qualcuna di esse è molto più ampia della sezione trasversale dell'insieme di linee di induzione del campo ed anche se la spira è comunque contorta. Se si considera una spira che abbraccia soltanto una parte delle linee di induzione del campo, il valore della tensione indotta in tale spira dipende unicamente dalla variazione del flusso effettivamente concatenato con la spira considerata ed è invece del tutto indipendente dal flusso che passa esternamente al suo contorno. Se il contorno della spira è interrotto, la tensione indotta si manifesta sui suoi terminali; se invece la spira è chiusa, oppure è collegata ad un circuito qualsiasi, la tensione indotta provoca una circolazione di corrente. In ogni caso la tensione indotta permane finché dura la variazione del flusso e cessa di esistere, qualunque sia il valore del flusso, se questo rimane costante. Il verso di queste tensioni indotte è sempre determinato dalla legge di Lenz, e cioè tale sempre da reagire con effetti che si oppongono direttamente alla causa da cui prendono origine.

Ne consegue che, non avendosi alcuno spostamento relativo fra circuito e campo, non si ha neppure produzione di lavoro meccanico da parte delle forze elettromagnetiche, ma l'effetto di reazione delle correnti indotte si esercita unicamente per via magnetica, con una azione di contrasto sulle variazioni di flusso che le induce; cioè, se il flusso aumenta, la tensione indotta risulta negativa, ossia è diretta in modo da far circolare una corrente che tende a reprimere l'aumento di flusso; se invece il flusso concatenato con il circuito indotto diminuisce, la tensione risulta positiva e cioè tende a far circolare una corrente che rallenta la diminuzione del flusso concatenato, creando essa stessa un campo

senza un circuito elettrico chiuso, la tensione indotta produce corrente e il movimento risulta frenato tanto più, quanto più intensa è la corrente e cioè quanto più piccola è la resistenza elettrica del circuito.

Fig. 9 - Il trasferimento di energia elettrica, dalla bobina L1 alla bobina L2, avviene soltanto in virtù della trasformazione della corrente continua, erogata dalla pila a 9 V, in corrente variabile, determinata dalla presenza del contatto mobile. Lo testimonia l'accensione della lampadina.

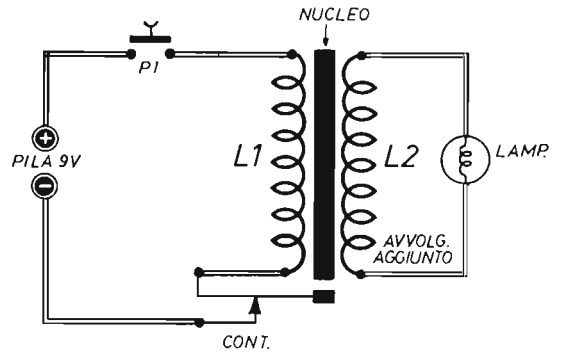
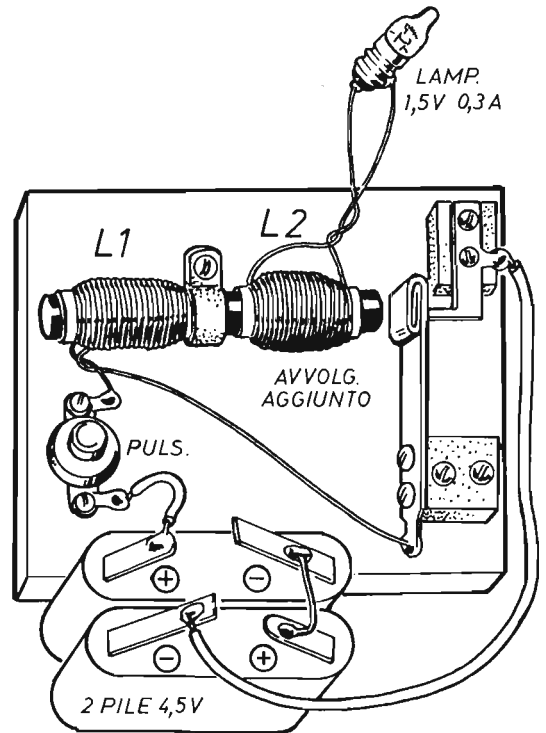


Fig. 10 - Piano costruttivo relativo all'esperimento di figura 9. Il contatto mobile è realizzato tramite una lamina elastica, opportunamente ripiegata ad una estremità. L'alimentazione del circuito si effettua tramite due pile piatte, da 4,5 V ciascuna, collegate in serie tra di loro.



concorde col campo induttore.

Il fenomeno di mutua induzione viene sfruttato nei trasformatori, nei quali la presenza del nucleo di ferro ha il solo scopo di ottenere flussi di induzione elevati, ma non è per nulla essenziale. L'effetto che ne risulta si riduce in definitiva ad un trasferimento di energia elettrica dal

circuito induttore al circuito indotto; e rimane così spiegato il motivo per cui i trasformatori possono funzionare soltanto con correnti variabili e non con correnti continue; soltanto le correnti variabili (alternate) sono in grado di dar origine ad un flusso di linee magnetiche variabili.

AUTOINDUZIONE

Ogni circuito percorso da corrente si trova sempre concatenato almeno con il flusso di induzione che esso stesso genera, il quale si costituisce, varia e si estingue insieme alla corrente. Ne risulta che ogni variazione di corrente in un circuito qualsiasi è sempre accompagnata da una variazione del flusso concatenato con il circuito che esso percorre: corrispondentemente in questo stesso circuito si genera una tensione indotta, la quale si deve opporre, per la legge di Lenz, alla variazione della corrente che la induce.

In ciò consiste precisamente il fenomeno dell'autoinduzione, il quale rappresenta pertanto l'effetto di induzione elettromagnetica che ogni circuito esercita su sé stesso, in conseguenza esclusiva delle sole variazioni della corrente che lo percorre: tale effetto può quindi essere considerato, se si vuole, come il caso limite di mutua induzione, in cui il circuito indotto coincide e si identifica con il circuito induttore.

Nei fenomeni di autoinduzione la tensione indotta risulta sempre negativa in tutti gli intervalli in cui la corrente aumenta, e risulta invece positiva quando la corrente diminuisce; ciò significa che ad ogni aumento della corrente corrisponde sempre una tensione di autoinduzione diretta in verso opposto, la quale ha pertanto l'effetto di contrastare e rallentare l'aumento di corrente che la induce; inversamente, ad ogni diminuzione della corrente, corrisponde una tensione di autoinduzione, che agisce nello stesso verso della corrente e tende pertanto a conservarla.

Se si pensa che un aumento di corrente significa un'accelerazione del movimento degli elettroni che scorrono lungo il circuito e viceversa una diminuzione di corrente significa un rallentamento di questo moto, si può arguire che il fenomeno dell'autoinduzione può essere interpretato semplicemente come un effetto di inerzia legato al moto degli elettroni; la tensione di autoinduzione assume in tal modo il carattere di una reazione d'inerzia, la quale si oppone e tende a rallentare ogni aumento della corrente e inversamente, quando la corrente viene a diminuire, tende a conservarla, esattamente come agiscono le reazioni d'inerzia rispetto alla variazione di velocità di un corpo in moto.

Ne consegue che per far aumentare la corrente in un dato circuito si deve vincere ad ogni caso la tensione di autoinduzione, che sorge immediatamente a contrastare questo aumento: il lavoro che si deve spendere per vincere questa reazione si traduce corrispondentemente in un aumento dell'energia elettrocinetica della corrente; que-

sta energia viene successivamente restituita quando la corrente diminuisce, attraverso la tensione di autoinduzione che sorge a prolungare essa stessa la durata della corrente nel circuito.

EXTRACORRENTI

E' stato detto che ogni variazione di intensità di corrente in un circuito provoca, nel circuito stesso che la trasporta, una corrente di induzione che si sovrappone alla corrente principale e tende sempre ad opporsi alle variazioni di intensità, indebolendo la corrente che cresce e rinforzando quella che diminuisce. Si tratta cioè di una induzione della corrente su se stessa; al fenomeno si dà il nome di autoinduzione e alla corrente, che ne è il risultato, si dà il nome di corrente autoindotta o "extracorrente". L'extracorrente si manifesta, ad esempio, ogni volta che si chiude o si apre un circuito nel quale sia presente una induttanza, come quello di figura 7, che ogni lettore potrà realizzare per controllare praticamente il fenomeno delle extracorrenti di apertura e di chiusura. Infatti, facendo strisciare uno dei due terminali della bobina L1 lungo la superficie della lima, si provocano delle continue chiusure e aperture del circuito, che danno luogo alle extracorrenti, le quali si manifestano attraverso un persistente scintillio. Lo strofinamento del terminale della bobina sulla superficie della lima simula semplicemente il comportamento di un interruttore che si apre e chiude rapidamente.

Un'altra precisa sensazione del fenomeno delle extracorrenti si ha interponendo il polpastrello di un dito fra il terminale della bobina L1 e la superficie della lima (figura 7). Naturalmente si presuppone che il contatto sia tale da far scorrere la corrente; se ciò si verifica, si avvertirà una scossa elettrica che, pur non avendo un effetto fisiologico dannoso, sarà abbastanza intensa.

Il dispositivo atto a dimostrare l'esistenza delle extracorrenti di apertura e chiusura di un circuito è, grosso modo, quello rappresentato in figura 8. Il circuito è composto da una pila che, attraverso una resistenza R1 di protezione, alimenta due circuiti in parallelo. Il milliamperometro è di tipo a zero centrale; ciò significa che la scala dei valori di corrente è divisa in due parti e quando l'indice si ferma su un valore che sta a destra dello zero centrale, esso segnala la presenza di una corrente elettrica di data intensità, diretta in un particolare verso, mentre i valori a sinistra dello zero centrale indicano altrettanti valori di correnti che circolano in senso contrario. Tramite il potenziometro R2

si fanno circolare correnti di intensità diversa, mentre tramite il pulsante P1, premendolo e abbandonandolo, si avviano le extracorrenti di chiusura e di apertura, segnalate da uno spostamento dell'indice del milliamperometro in senso contrario a quello della corrente primaria.

TRASFERIMENTO D'ENERGIA

Lo schema elettrico, riportato in figura 9, interpreta un esempio molto comune di trasferimento d'energia elettrica, da un circuito ad un altro, per mezzo del fenomeno dell'induzione elettromagnetica.

Quando si preme il pulsante P1, il circuito viene alimentato e la corrente, erogata dalla pila a 9 V, fluisce attraverso la bobina L1. Ma il nucleo su cui questa è avvolta si magnetizza ed attrae l'ancora del contatto, interrompendo il flusso di corrente. Il nucleo quindi si smagnetizza e consente che l'ancora ritorni nella posizione iniziale per chiudere nuovamente il circuito di alimentazione e ripetere il ciclo ora descritto.

Le successive aperture e chiusure del circuito di alimentazione, oltre che provocare le extracorrenti, che si possono manifestare attraverso delle scintille sul contatto mobile, danno luogo ad un flusso magnetico, concatenato fra le due bobine L1 - L2, di tipo variabile, il quale induce, nell'avvolgimento aggiunto, composto dalla bobina L2 e dalla lampada, una corrente variabile indotta che fa accendere la lampada stessa.

Possiamo ora concludere dicendo che il trasferimento d'energia, nel circuito di figura 9, avviene soltanto se la corrente che attraversa la bobina L1 è resa variabile tramite il contatto mobile. Se non ci fosse questo contatto, pur premendo il pulsante P1, la lampadina rimarrebbe spenta.

REALIZZAZIONE PRATICA

In figura 10 abbiamo riportato il piano costruttivo del circuito teorico di figura 9. Il tutto, come si vede, è montato su una tavoletta di legno. Le due bobine L1 - L2 si realizzano avvolgendo, su due cilindretti di cartone, del diametro di 1 cm., 400 ÷ 500 spire di filo di rame smaltato del diametro di 0,4 mm. per ciascun avvolgimento. Poi si introdurrà, nei due cilindretti di cartone, un tondino di ferro dolce del diametro di 1 cm e della lunghezza di 10 cm come indicato in figura 10. La lampadina deve essere da 1,5 V - 0,3 A.

Quando si preme il pulsante, la lampadina si accende, pur non essendoci alcun collegamento diretto fra le pile (due da 4,5 V collegate in serie) e la stessa lampadina.

Riassumendo brevemente i concetti fin qui esposti, relativi al trasferimento di energia, da un circuito ad un altro, con il processo di induzione elettromagnetica, ricordiamo che la corrente della pila (figura 11 A), di tipo uniforme, per determinare l'induzione elettromagnetica deve essere trasformata, tramite un contatto mobile, in una corrente variabile (figura 11 B).

La corrente alternata, presente nelle nostre case, quindi, si presta molto bene (figura 11 C) a favorire il processo di induzione elettromagnetica.

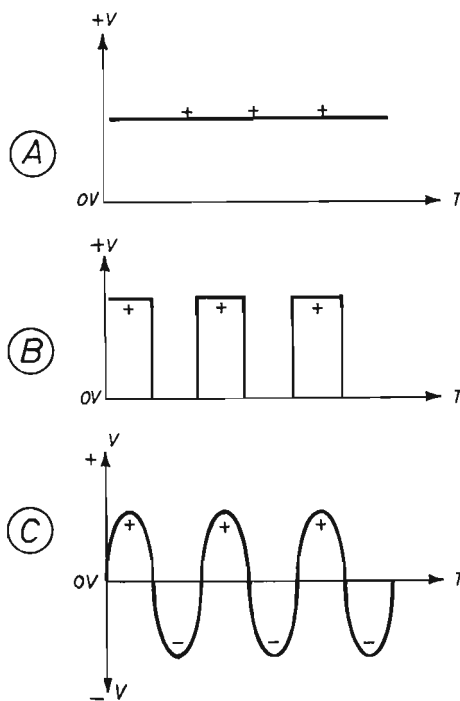


Fig. 11 - La corrente erogata dalle pile è di tipo continuo (A), quella adottata per la realizzazione degli esperimenti descritti nel testo è resa variabile, tra un valore massimo ed uno minimo, per mezzo di un pulsante (B), mentre quella presente nelle nostre case (C) è una corrente alternata che bene si presta a favorire i fenomeni di induzione elettromagnetica.



Dispositivo pratico
di ricezione per gli aspiranti
alla patente di radioamatore,
per i neopatentati e per
coloro che hanno conseguito,
o stanno per conseguire,
la speciale licenza
denominata IW.

CONVERTITTORE PER I 144 MHz

L'aspirazione maggiore di molti nostri lettori è quella di diventare radioamatori in breve tempo. E per attuare questo programma, si comincia sempre allo stesso modo: ci si dedica all'ascolto delle emittenti amatoriali. Alle quali, come molti sanno, è stata assegnata la banda di lavoro che va dai 144 MHz ai 146 MHz.

Ma difficilmente un aspirante radioamatore è disposto ad investire grosse somme di denaro nell'acquisto di ricevitori professionali multi-banda, in grado di ricevere direttamente le frequenze comprese nella gamma radiantistica, preferendo i più economici apparati riceventi di provenienza surplus, che assai raramente possono sintonizzarsi sulla frequenza dei 144 MHz. Per i ricevitori surplus, dunque, qualora si vogliono ricevere le emittenti dei radioamatori, occorre munirsi di un apparato in grado di convertire la frequenza del segnale ricevuto, che rimane compresa fra i 144 MHz e i 146 MHz, in uno dei valori previsti dal ricevitore, che normalmente ricadono entro la gamma di 28 MHz ÷ 30 MHz.

L'apparato, che può svolgere tale funzione e che deve essere inserito tra l'antenna ricevente e il ricevitore surplus, viene appunto denominato "convertitore". Ed è questo il dispositivo che viene descritto nel presente articolo.

FREQUENZE AMATORIALI

Abbiamo detto che, in base ad accordi internazionali, la banda amatoriale è stata suddivisa in vari gruppi di frequenze in modo da soddisfare tutte le attività dei radioamatori. Facendo riferimento alla scala di frequenze riportata in figura 1, si può osservare che fra i 144,000 MHz e i 144,200 MHz lavorano le emittenti CW e i BEACON (radiofari), che sono trasmettitori a potenza costante e frequenza stabilizzata, sparsi un po' dovunque in Europa e in particolar modo lungo le coste del Mediterraneo. Quelli che possono interessare direttamente il nostro Paese sono una decina circa e servono principalmente per lo studio della propagazione delle onde radio.

Questo apparato, da inserire tra l'antenna ricevente e un ricevitore in possesso della gamma dei 28 - 30 MHz, consente di ascoltare tutte le emittenti amatoriali che lavorano sulla banda dei 144 MHz, la quale costituisce il vessillo di quel periodo di tempo destinato alla prova e alla conferma delle attitudini necessarie per entrare a far parte dell'ordine dei radioamatori.

Entro i valori di frequenza di 144,200 MHz e 145 MHz sono comprese tutte le emittenti in SSB, RTTY (telescriventi), METEOR SCATTER e MOON-BOUNCE.

Le METEOR SCATTER sono trasmissioni a lunga distanza, che si effettuano quando un meteorite, cadendo verso la terra, ionizza gli strati più alti dell'atmosfera, facendo rimbalzare i segnali radio.

Con l'espressione MOON-BOUNCE si definisce la tecnica che fa rimbalzare sulla superficie della luna i segnali del trasmettitore che verranno ascoltati molto lontano; per esempio: Italia - Stati Uniti d'America, oppure Italia - Giappone. Fra i 145,000 MHz e i 145,225 MHz sono comprese tutte le frequenze di ENTRATA RIPETITORI FM, le quali risultano normalmente canalizzate a 25 KHz ed ogni canale prende il nome di R0 - R1 - R2 - R3, ecc. Osservando l'apposita tabella, si può notare come, fra la frequenza d'entrata e quella d'uscita, la differenza sia sempre di 600 KHz.

| Canale ripetitore | Freq. entr. | Freq. usc. |
|-------------------|-------------|------------|
| R0 | 145,000 | 145,600 |
| R1 | 145,025 | 145,625 |
| R2 | 145,050 | 145,650 |
| R3 | 145,075 | 145,675 |
| R4 | 145,100 | 145,700 |
| R5 | 145,125 | 145,725 |
| R6 | 145,150 | 145,750 |
| R7 | 145,175 | 145,775 |
| R8 | 145,200 | 145,800 |
| R9 | 145,225 | 145,825 |

I valori riportati nella colonna centrale della tabella sono ovviamente quelli relativi alla fre-

quenza di trasmissione, mentre quelli della terza colonna, a destra, si riferiscono alla frequenza di ascolto.

Nella gamma di valori compresi fra i 145,250 MHz e i 145,575 si realizzano collegamenti ISO-ONDA o SIMPLEX, naturalmente sempre in modulazione di frequenza (FM). E in questa stessa zona di frequenze, i radioamatori sono soliti fare quattro chiacchiere, anche se in essa si svolge tutto il traffico di emergenza in occasione di calamità naturali.

Fra i 145,850 MHz e i 146,000 MHz si articola il traffico via satelliti. E a tale proposito ricordiamo che i radioamatori hanno lanciato nello spazio almeno cinque satelliti, che ricevono e ritrasmettono i loro segnali. Ciò per ovviare all'inconveniente che le VHF non riescono, di solito, a superare la curvatura terrestre.

LO SCHEMA A BLOCCHI

Lo schema a blocchi, riportato in figura 2, interpreta egregiamente il sistema di ricezioni in banda amatoriale realizzato in piena economia. Il nostro apparato CONVERT. deve essere inserito fra la discesa d'antenna e l'entrata di un ricevitore, di provenienza surplus e quindi di basso prezzo, adatto per ricevere segnali radio con frequenza compresa fra i 28 MHz e i 30 MHz. Praticamente un ricevitore per l'ascolto delle onde cortissime.

E' ovvio che l'efficienza del sistema d'ascolto rimane pure condizionata dalla qualità dell'antenna, per la quale consigliamo, dapprima, di far uso di una ground-plane e, in un secondo tempo, di un modello direttivo con rotore.

ESAME DEL CIRCUITO

Esaminiamo ora il progetto del convertitore riportato in figura 3. Il quale si compone di due

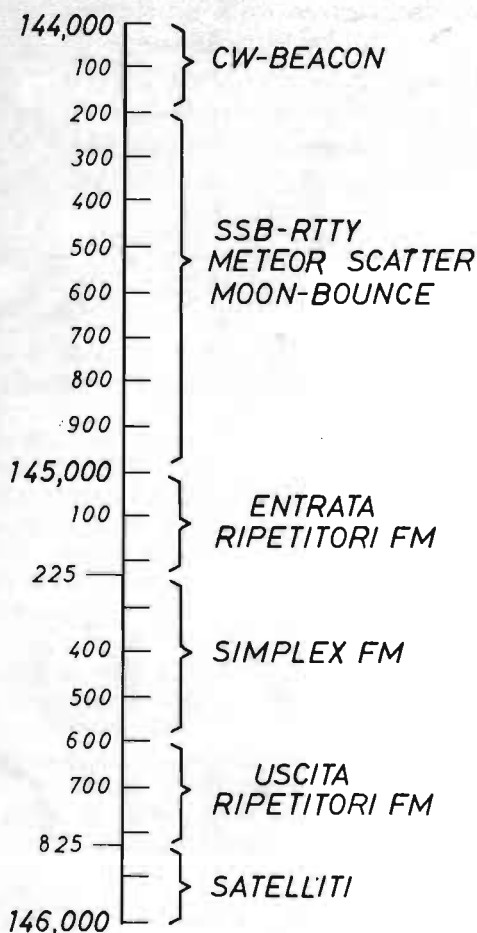


Fig. 1 - La banda amatoriale, in base a precisi accordi internazionali, è stata suddivisa in vari gruppi di frequenze allo scopo di soddisfare tutte le attività dei radioamatori. Le varie diciture, riportate sulla scala di frequenze comprese tra i 144 MHz e i 146 MHz, trovano ampie e complete interpretazioni nel testo.

stadi fondamentali: quello pilotato dal transistor TR2, che provvede a generare la frequenza di riferimento e quello pilotato dal transistor MOSFET TR1 che esplica le funzioni di miscelatore. Lo stadio riportato sulla destra dello schema di figura 3 genera la frequenza di riferimento tramite un oscillatore controllato a quarzo (XTAL), sulla frequenza di 116 MHz. Ricordiamo, nell'oc-

casione, che il quarzo garantisce un'ottima stabilità nella ricezione ed una grande facilità di taratura dello stesso convertitore.

Il transistor TR1, a doppio gate, che pilota il primo stadio del convertitore, quello a sinistra dello schema di figura 3, semplifica notevolmente il progetto e consente di ottenere prestazioni professionali con circuiti relativamente semplici. Uno dei due gate di TR1, più precisamente il gate G1, fa capo al circuito accordato d'ingresso composto dalla bobina L1 e dal compensatore C1. E proprio su questo circuito è presente il segnale, captato dall'antenna, che si vuol ricevere e che ha un valore di frequenza compreso nella banda di 144 MHz - 146 MHz. Il segnale in arrivo è applicato ad una presa intermedia della bobina L1.

L'altro gate del transistor (G2) è collegato allo stadio oscillatore tramite il condensatore C3.

I segnali presenti sui due gate del transistor TR1 si mescolano e danno luogo a nuovi segnali, nei quali, oltre a quelli originali, sono presenti i segnali di somma e differenza delle frequenze originarie.

Vogliamo spiegarci con un esempio, supponendo che il valore della frequenza del segnale in arrivo sia di 145 MHz. Ebbene, per quanto abbiamo detto, nel transistor TR1 sono presenti ben quattro segnali, con quattro valori di frequenza diversi. Essi sono:

| | | |
|----------------------|---|---------------------|
| Segnale in arrivo | = | 145 MHz |
| Segnale dell'oscill. | = | 116 MHz |
| Segnale somma | = | 145 + 116 = 261 MHz |
| Segnale differenza | = | 145 - 116 = 29 MHz |

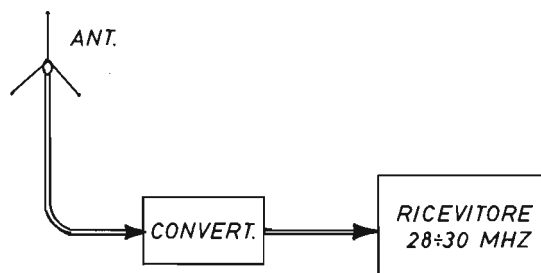
Di questi quattro segnali, soltanto l'ultimo, quello a 29 MHz si rivela utile per la ricezione, perché esso può essere accolto dal ricevitore radio adottato. Dunque, si è dovuto provvedere all'impiego di un filtro accordato su tale valore di frequenza, inserendolo sul drain (D) del transistor TR1, con lo scopo di bloccare tutti i segnali radio ad eccezione di quello di 29 MHz.

Il segnale utile viene prelevato da una presa intermedia della bobina L2 e, attraverso il condensatore C6, applicato alla presa d'uscita del convertitore che, a sua volta, verrà collegata con la presa d'entrata (presa d'antenna) del ricevitore a 28 ÷ 30 MHz.

COSTRUZIONE DELLE BOBINE

Pur essendo il progetto molto semplice, è chiaro che la sua realizzazione richiede una piccola dose di esperienza, perché si tratta di comporre un

Fig. 2 - Questo semplice schema a blocchi, del sistema di conversione di frequenze amatoriali in frequenze per ricevitori a onde cortissime, interpreta il modo di collegamento del convertitore nella stazione amatoriale ricevente.



circuito in cui sono in gioco segnali di alta frequenza. Ad ogni modo, prima di intraprendere la realizzazione del convertitore, si dovrà approntare il circuito stampato, il cui disegno in grandezza reale è riportato in figura 5. Successivamente si dovranno costruire le tre bobine L1 - L2 - L3.

Cominciamo, quindi, con la bobina L1, per la quale si dovranno avvolgere, in aria, tre spire, spaziate tra loro, di filo di rame, possibilmente argentato, del diametro di 1 mm. Il diametro interno dell'avvolgimento sarà di 8 mm, come indicato in figura 6. La spaziatura delle tre spire si estenderà su una lunghezza di 13 mm. La presa intermedia verrà ricavata ad un giro, un giro e mezzo circa, contato a partire dal lato massa. In ogni caso, il punto migliore per la realizzazione della presa intermedia, che sarà quello in cui il segnale radio ricevuto apparirà più forte, verrà ricercato in fase di messa a punto del convertitore.

Utilizzando filo di rame smaltato, occorrerà raschiare energeticamente lo smalto sui due terminali della bobina e sul punto in cui si ricaverà la presa intermedia.

La bobina L3 si realizza allo stesso modo, con gli stessi dati costruttivi della bobina L1, ma senza ricavare la presa intermedia.

Per la bobina L2, i dati costruttivi sono i seguenti: dieci spire di filo di rame smaltato del diametro di 0,5 mm, avvolte su un supporto di materiale isolante del diametro, esterno, di 6 mm. Il supporto dovrà essere munito di nucleo di ferrite e le spire saranno compatte, così come indicato sulla destra del disegno di figura 6. La presa intermedia, questa volta, è centrale e, quindi, ricavata alla quinta spira.

MONTAGGIO DEL CONVERTITORE

Il montaggio del convertitore per i 144 MHz si esegue nel modo indicato dal piano costruttivo di figura 4, dopo aver ovviamente costruite le tre bobine L1 - L2 - L3 e dopo l'approntamento del circuito stampato.

Il contenitore dovrà necessariamente essere di metallo, possibilmente di lamiera argentata o stagnata, onde evitare interferenze tra apparato ricevente e convertitore.

I connettori di ingresso e d'uscita per cavo coassiale dovranno essere del tipo per alta frequenza, BNC o similari.

Particolare attenzione dovrà essere rivolta al transistor TR1. Tale componente, infatti, che è di tipo MOS, pur essendo protetto internamente contro le cariche elettrostatiche, andrà manipolato con grande cura, conservandolo il più a lungo possibile nell'apposito contenitore antistatico o in una comune scatoletta. Il suo inserimento nella basetta del circuito stampato, dunque, verrà fatto soltanto all'ultimo momento.

Il saldatore da usare per le connessioni dei terminali di TR1 dovrà essere di ottima qualità, con punta ben calda, possibilmente del tipo a bassa tensione e sicuramente collegato a terra.

Il cristallo di quarzo (XTAL) per i 116 MHz potrà risultare di difficile reperibilità commerciale. In tal caso ci si dovrà rivolgere presso un negozio specializzato per radioamatori, oppure presso un mercato surplus o, nella peggiore delle ipotesi, presso un costruttore di quarzi il quale provvederà a costruirlo.

I condensatori C5 - C7, entrambi da 100.000 pF, dovranno essere di tipo ceramico.

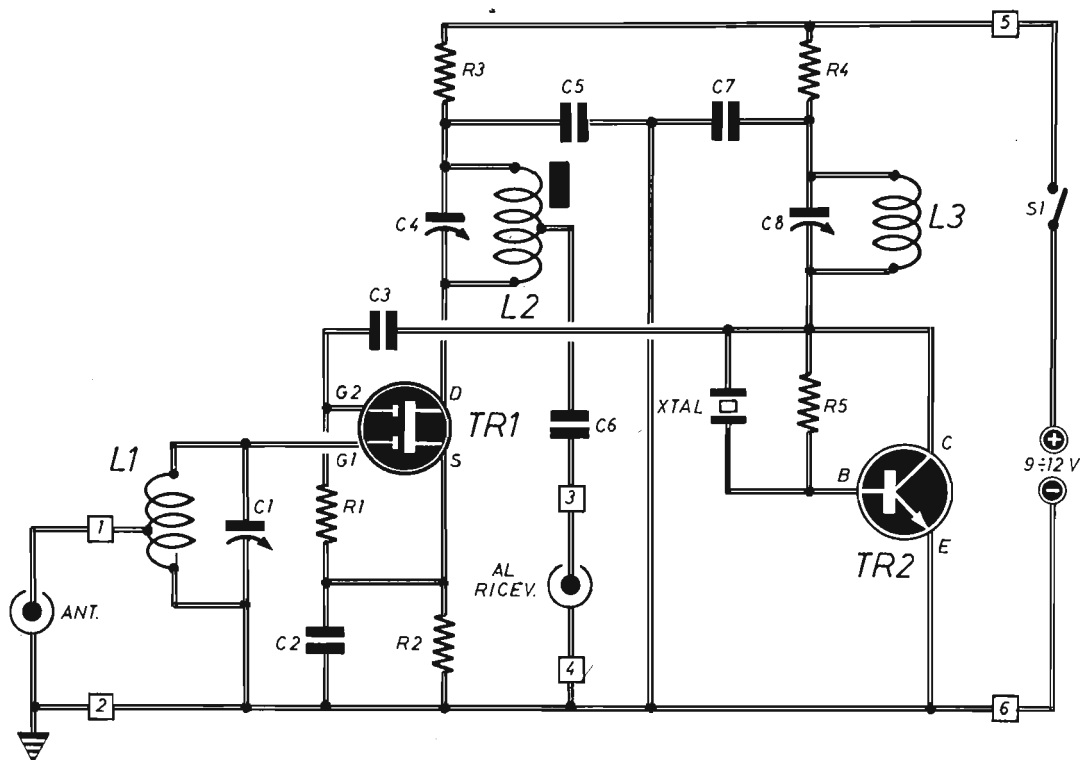


Fig. 3 - Il progetto del convertitore per i 144 MHz si compone principalmente di due stadi, quello oscillatore a quarzo, pilotato dal transistor TR2 e quello miscelatore che fa capo al transistor TR1 di tipo MOS.

COMPONENTI

Condensatori

| | | |
|----|---|------------------|
| C1 | = | 30 pF (compens.) |
| C2 | = | 10.000 pF |
| C3 | = | 1.000 pF |
| C4 | = | 30 pF (compens.) |
| C5 | = | 100.000 pF |
| C6 | = | 1.000 pF |
| C7 | = | 100.000 pF |
| C8 | = | 30 pF (compens.) |

Resistenze

| | | |
|----|---|-------------|
| R1 | = | 220.000 ohm |
|----|---|-------------|

| | | |
|----|---|-------------|
| R2 | = | 100 ohm |
| R3 | = | 220 ohm |
| R4 | = | 220 ohm |
| R5 | = | 150.000 ohm |

Varie

| | | |
|--------------|---|---------------------|
| TR1 | = | 40673 (MOS) |
| TR2 | = | 2N2222 |
| XTAL | = | quarzo (116 MHz) |
| S1 | = | interrutt. |
| L1 - L2 - L3 | = | bobine (vedi testo) |
| ALIM. | = | 9 ÷ 12 Vcc |

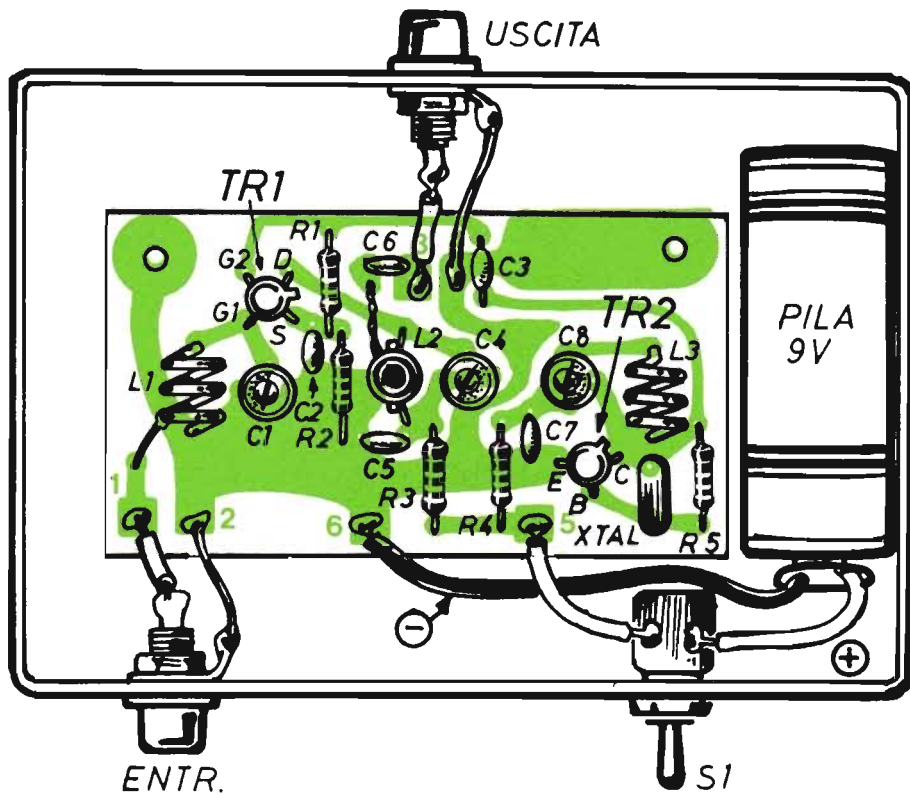


Fig. 4 - Piano costruttivo del convertitore da realizzare su circuito stampato e da inserire dentro un contenitore metallico. I due condensatori C5 - C7 sono di tipo ceramico, mentre i connettori d'entrata e d'uscita debbono essere adatti per le alte frequenze.

TARATURA

Dopo essersi assicurati di non aver commesso errori di montaggio, si potrà agire sull'interruttore S1 ed alimentare il circuito del convertitore con una tensione di valore compreso fra i 9 e i 12 Vcc. Una normale pila a 9 V, del tipo di quelle montate nelle radioline, potrà andar bene per questo scopo, anche perché il consumo tipico del dispositivo si aggira intorno ai 4 mA.

Subito dopo aver acceso il circuito, ci si dovrà accertare che l'oscillatore quarzato funzioni. E tale controllo potrà essere condotto tramite una sonda per alta frequenza, collegata ad un tester. In pratica si farà ruotare lentamente il compensatore C8 finché si individuerà un punto in cui il tester denuncerà una certa tensione d'uscita. Il punto ottimale andrà cercato posizionando il

trimmer C8 sul punto in cui si verificherà il massimo valore d'uscita, ritornando poi leggermente indietro allo scopo di evitare difficoltà di innescamento dell'oscillazione.

Subito dopo la taratura dell'oscillatore, si procederà alla messa a punto della trappola a 29 MHz, quella composta dal compensatore C4 e dalla bobina L2.

Per eseguire tale operazione, la condizione ideale sarebbe quella di possedere un generatore a 145 MHz. Tuttavia, non possedendo questo strumento, si interverrà sul circuito sfruttando i segnali radio provenienti dallo spazio. Si collegherà quindi, mediante cavo coassiale per alta frequenza, l'uscita del convertitore con l'entrata d'antenna del ricevitore, sintonizzando quest'ultimo attorno ai 29 MHz e collegando poi l'antenna per i 144 MHz con l'ingresso del convertitore

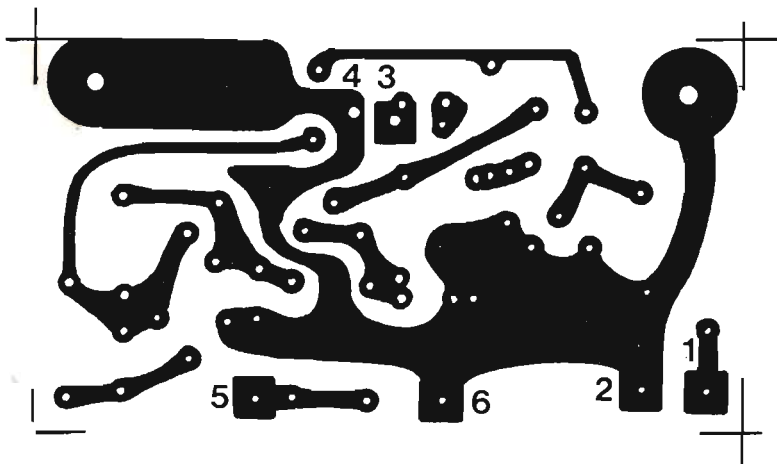


Fig. 5 - Disegno in grandezza reale del circuito stampato da comporre su basetta di materiale isolante (bachelite o vetronite) prima di iniziare il montaggio del convertitore.

Quindi si regoleranno con molta pazienza il compensatore C4 ed il nucleo della bobina L2 sino ad individuare una zona in cui il rumore di fondo aumenta considerevolmente. Ciò starà a significare che il sistema capta i rumori dell'etere attraverso l'antenna.

A questo punto, agendo sul comando di sintonia del ricevitore radio, si cercherà di individuare una emittente con frequenza di lavoro intorno ai 29 MHz che, per quanto è stato ampiamente detto in sede di trattazione teorica, sarà in realtà una emittente che lavora attorno ai 145 MHz.

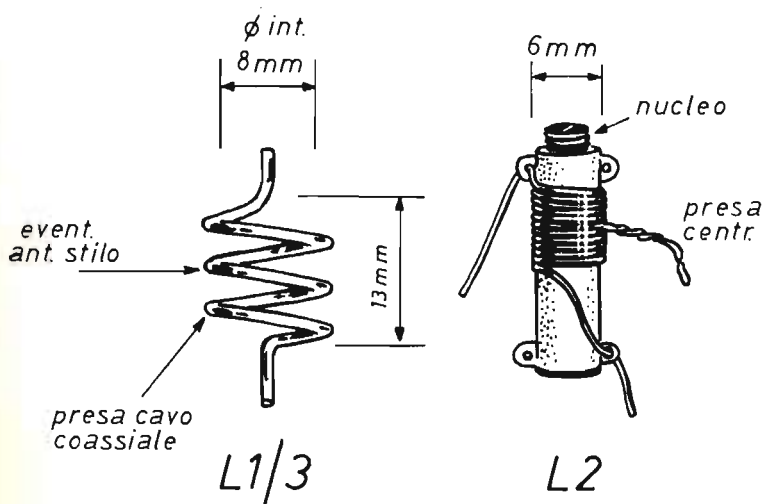


Fig. 6 - Dati e schemi costruttivi delle bobine L1 - L2 - L3 destinate a comporre i circuiti accordati del convertitore. Per le prime due è consigliabile l'uso di filo di rame argentato.

Ma per raggiungere questo risultato potrà essere necessario ritoccare anche il compensatore C1, con lo scopo di portare in gamma il circuito accordato d'ingresso.

Una volta trovata l'emittente, si provvederà a perfezionare la taratura di L2 - C4, intervenendo sul nucleo della bobina e sul compensatore sino ad ottenere sull'S-meter del ricevitore l'indicazione massima di segnale ricevuto. Poi si passerà alla regolazione del compensatore C1 che, ad emittente sintonizzata, dovrà pur esso venir regolato per la massima indicazione nell'S-meter.

Termina così il processo di taratura del convertitore, che potrà considerarsi ora in grado di trasformare una esplorazione sulla gamma del ricevitore, compresa fra i 28 MHz e i 30 MHz, in un'altra compresa fra i 144 MHz e i 146 MHz.

L'ANTENNA RICEVENTE

Abbiamo avuto occasione di consigliare, inizialmente, l'uso di un'antenna a stilo e, in un secondo tempo, di un modello ground-plane direttivo per i 144 MHz.

L'antenna a stilo va collegata, prima di iniziare le operazioni di taratura del circuito del convertitore, sulla presa intermedia della bobina L1, alla distanza di una spira e mezza dal lato massa, o poco meno, rispetto alla metà esatta dell'avvolgimento.

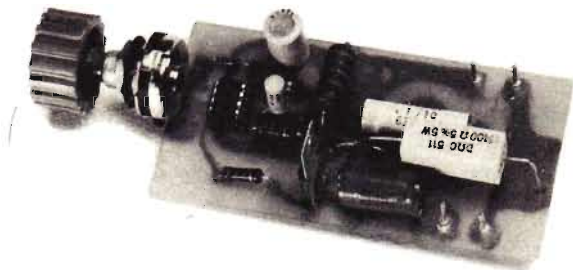
Il cavo di discesa dell'antenna ground-plane, invece, verrà collegato su una presa intermedia della bobina L1 ricavata sulla prima spira (lato massa), come indicato nel disegno a sinistra di figura 6.

Ovviamente, passando da un tipo di antenna ricevente ad un altro, occorrerà ripetere tutte le operazioni di taratura prima elencate.

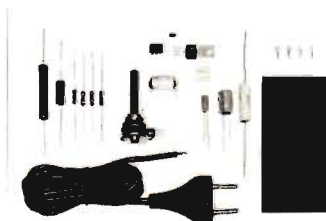
KIT PER LUCI STROBOSCOPICHE

L. 11.850

Si possono far lampeggiare normali lampade a filamento, diversamente colorate, per una potenza complessiva di 800 W. Gli effetti luminosi raggiunti sono veramente fantastici. E' dotato di soppressore di disturbi a radiofrequenza.



Pur non potendosi definire un vero e proprio stroboscopio, questo apparato consente di trasformare il normale procedere delle persone in un movimento per scatti. Le lampade per illuminazione domestica sembrano emettere bagliori di fiamma, così da somigliare a candele accese. E non sono rari gli effetti ipnotizzanti dei presenti, che, possono avvertire strane ma rapide sensazioni.



Contenuto del kit:

n. 3 condensatori - n. 6 resistenze - n. 1 potenziometro - n. 1 impedenza BF - n. 1 zoccolo per circuito integrato - n. 1 circuito integrato - n. 1 diodo raddrizzatore - n. 1 SCR - n. 1 cordone alimentazione con spina - n. 4 capicorda - n. 1 circuito stampato.

Il kit per luci stroboscopiche, nel quale sono contenuti tutti gli elementi riprodotti nella foto, costa L. 11.850. Per richiederlo occorre inviare anticipatamente l'importo a mezzo vaglia postale, assegno bancario o c.c.p. n. 46013207 intestato a: STOCK RADIO - 20124 MILANO - Via P. Castaldi, 20 (Telefono. 6891945).



**Effetti musicali
originali
e personalizzati**

DUPLICATORE DI FREQUENZA

Pur non essendo un generatore di suoni, il duplicatore di frequenza è un dispositivo elettronico che molti musicisti adottano per introdurre effetti speciali nelle loro esecuzioni.

Con esso infatti si possono modellare i suoni secondo certi profili prestabiliti, in particolare misura con la chitarra elettrica o con l'organo elettronico. E i risultati musicali bizzarri si raggiungono inserendo l'apparato in un punto opportunamente scelto lungo la catena di amplificazione audio.

Oltre a tale primaria applicazione, il duplicatore di frequenza può essere destinato ad altri impieghi, completamente diversi da quello della colorazione musicale, sia a carattere civile, sia a carattere industriale, dato che la gamma di frequenze coperte dal duplicatore si estende fra i 35 Hz e i 5 MHz e più.

Per consentire ai lettori di servirsi di questo apparato in ogni loro esigenza individuale, abbiamo ritenuto opportuno presentare due versioni del duplicatore di frequenza, che differiscono essenzialmente e soltanto nella progettazione degli stadi di ingresso e di uscita, ma che utilizzano entrambe lo stesso circuito "duplicatore". Il primo di questi è indirizzato verso gli impieghi dilettantistici, il secondo interessa maggior-

mente i laboratori o, comunque, le applicazioni più severe.

PRIMO PROGETTO

Il progetto di base del duplicatore di frequenza è quello riportato in figura 1. Si tratta di un circuito a singolo stadio transistorizzato, di tipo "phase splitter", ossia, divisore di fase. Esso è caratterizzato da un ingresso, che fa capo alla base del transistor TR1, di tipo NPN, modello 2N708, e da due uscite, ricavate rispettivamente sul collettore e sull'emittore dello stesso transistor. Entrambe le uscite presentano un guadagno unitario rispetto all'ingresso, ma sono sfasate tra loro di 180°. In pratica, il segnale presente sul collettore del transistor TR1 appare pressoché la copia di quello presente all'entrata, cioè sulla base, mentre quello ricavato dal collettore risulta "capovolto" rispetto a quello d'entrata.

Affinché i due segnali divengano uguali, è indispensabile che il transistor TR1 sia dotato di un buon guadagno e che le resistenze R2 - R3 siano perfettamente identiche.

I due segnali in contrapposizione di fase ven-

Alla vasta gamma di apparati, che possono aggiungere ai suoni musicali colorazioni ed originalità, aggiungiamo questo dispositivo, che non è un generatore audio, ma soltanto uno strumento in grado di plasmare le emissioni strumentali secondo i propri gusti.

gono quindi inviati ad un circuito di miscelazione e rettifica, composto dai due diodi al germanio D1 - D2, che possono essere di qualsiasi tipo, dalla resistenza R5 e dal trimmer potenziometrico R4.

CIRCUITO DI RETTIFICAZIONE

Il compito affidato al circuito di rettificazione, ora menzionato e composto da D1 - D2, è quello di rettificare i due segnali uscenti dal collettore e dall'emittore di TR1 in modo non uniforme, miscelandoli in maniera tale che la forma d'onda risultante si appropria di due fondamentali caratteristiche: il valore di frequenza doppio, rispetto a quello del segnale originale, cosa che si verifica sempre dopo ogni processo di rettificazione a doppia semionda, e la forma sinusoidale. E queste proprietà si ottengono regolando con molta pazienza il trimmer potenziometrico R4 di bilanciamento dei segnali.

CONDENSATORI CERAMICI

Il lettore più attento si sarà accorto che, in parallelo ai condensatori al tantalio C2 - C3 - C6 sono stati collegati dei condensatori ceramici, per l'esattezza i condensatori C1 - C4 - C5 da 10.000 pF. E si sarà chiesto se questi inserimenti circuitali siano soltanto degli errori concettuali. Perché il collegamento in parallelo, a un condensatore al tantalio da 22 μ F, di un condensatore ceramico da 10.000 pF, tenuto anche conto delle notevoli tolleranze di quest'ultimo, non è in grado di provocare, in pratica, alcuna variazione nel valore capacitivo risultante. L'osservazione o il dubbio sorti nel lettore potrebbero essere giustificati, se non si tenesse conto dei valori delle frequenze di lavoro. Infatti,

quando la frequenza di lavoro diviene elevata, i condensatori al tantalio si comportano come delle induttanze o delle resistenze, bloccando i segnali anziché favorirne il passaggio.

Il fenomeno ora ricordato è meno evidente nei condensatori ceramici a basso valore capacitivo, che consentono di elevare il limite reale di lavoro del circuito. Ecco quindi spiegato il perché della presenza dei condensatori ceramici da 10.000 pF in parallelo ai condensatori al tantalio.

Questa breve parentesi aperta sui condensatori al tantalio vale pure per i condensatori elettrolitici, che sconsigliamo comunque di usare nel montaggio del duplicatore di frequenza.

SECONDO PROGETTO

La seconda versione del circuito duplicatore di frequenza è quella presentata in figura 4.

Questo progetto si differenzia da quello di figura 1 per l'inserimento, nello stadio d'ingresso, di un transistor ad effetto di campo (TR1), che eleva considerevolmente il valore dell'impedenza d'ingresso dell'apparato, evitando di sovraccaricare il circuito dal quale viene prelevato il segnale.

Al circuito di base è stato aggiunto anche uno stadio buffer d'uscita, che amplifica il segnale e diminuisce il valore dell'impedenza d'uscita, consentendo il collegamento diretto pure con quei circuiti che presentano valori d'impedenza d'entrata medio-bassa.

E' stato anche aggiunto un controllo del livello d'uscita, realizzato tramite il potenziometro R11. Riassumendo i concetti fin qui esposti, possiamo concludere dicendo che il dispositivo di figura 1 deve essere inserito in un punto in cui il segnale è stato già sottoposto ad un primo proces-

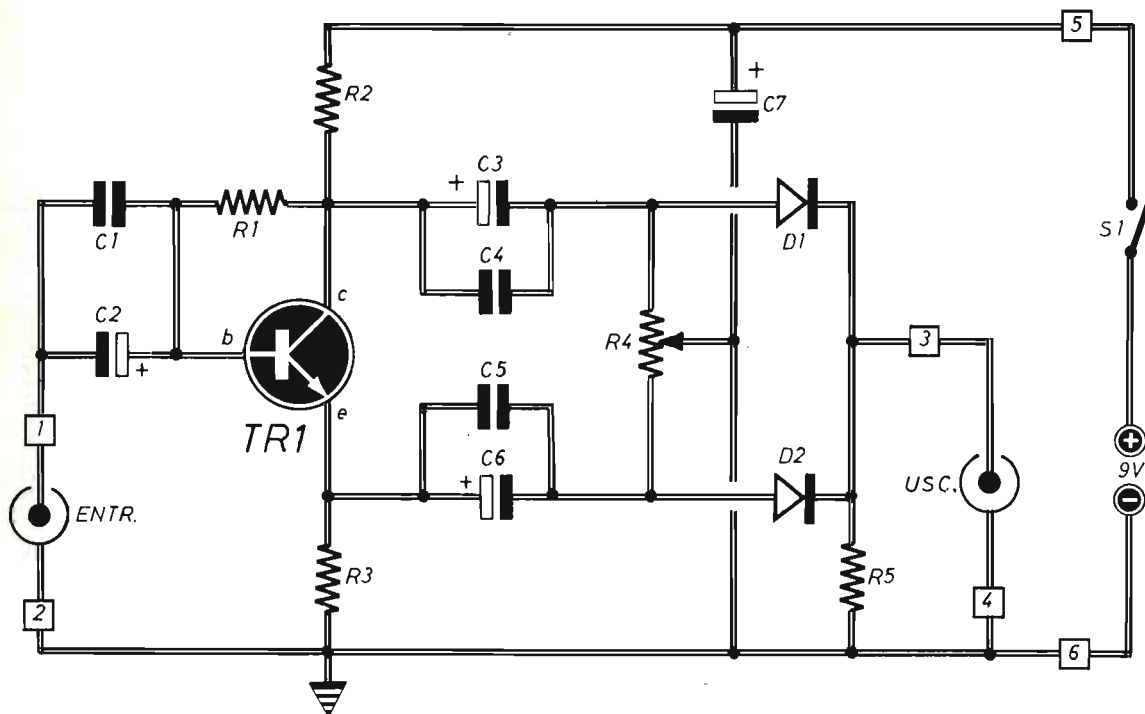


Fig. 1 - Progetto del duplicatore di frequenza nella versione più semplice, adatta quindi al pubblico dei principianti. L'inserimento di questo apparato va fatto in un punto della catena di riproduzione audio in cui il segnale è già stato sottoposto ad un primo processo di amplificazione.

COMPONENTI

Condensatori

| | | |
|----|---|-----------------------------|
| C1 | = | 10.000 pF |
| C2 | = | 22 µF - 16 VI (al tantalio) |
| C3 | = | 22 µF - 16 VI (al tantalio) |
| C4 | = | 10.000 pF |
| C5 | = | 10.000 pF |
| C6 | = | 22 µF - 16 VI (al tantalio) |
| C7 | = | 22 µF - 16 VI (al tantalio) |

Resistenze

| | | |
|----|---|------------|
| R1 | = | 22.000 ohm |
|----|---|------------|

| | | |
|----|---|---------------------|
| R2 | = | 330 ohm |
| R3 | = | 330 ohm |
| R4 | = | 1.000 ohm (trimmer) |
| R5 | = | 100.000 ohm |

Varie

| | | |
|-------|---|-------------------|
| TR1 | = | 2N708 |
| D1 | = | diodo al germanio |
| D2 | = | diodo al germanio |
| S1 | = | interrutt. |
| ALIM. | = | 9 Vcc |

so di amplificazione. Per quello di figura 2 invece non sussistono questi problemi.

In pratica, se si dovesse inserire il circuito di figura 1 subito dopo il pick-up di una chitarra elettrica, non si otterrebbe alcun risultato al-

l'infuori di quello del mancato funzionamento dell'intero sistema di riproduzione audio. Comunque, la prima versione del duplicatore è consigliabile per tutte le applicazioni audio (voce - strumenti - mixaggi - effetti speciali - ecc).

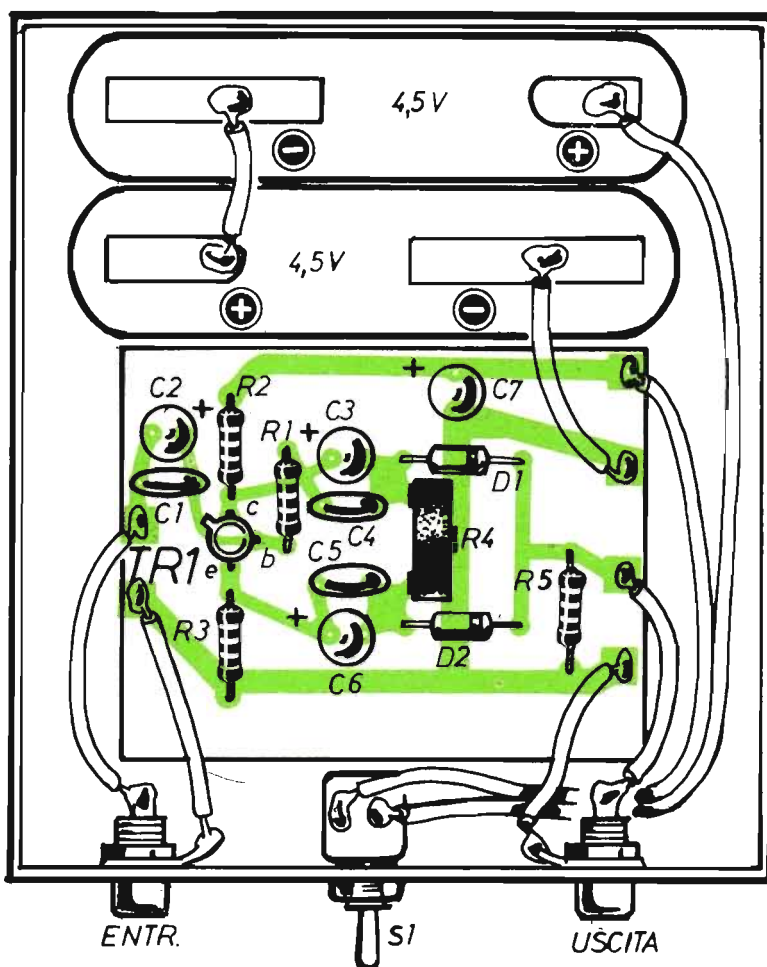


Fig. 2 - Piano costruttivo del duplicatore di frequenza nella sua versione più semplice. Il tutto risulta inserito in un contenitore metallico. L'alimentatore è rappresentato da due pile piatte.

DIAGRAMMI

La taratura del trimmer potenziometrico R4 di figura 1 e, analogamente, del trimmer R7 di figura 4, si dovrebbe fare con l'ausilio di un oscilloscopio o di un frequenzimetro, soprattutto quando si intende usare il duplicatore di frequenza per raddoppiare la frequenza dei generatori. Nel settore audio, invece, la taratura può essere fatta ad orecchio. In ogni caso, ciò che

si vede all'oscilloscopio è riportato nei diagrammi di figura 5.

Il primo diagramma di figura 5, cioè il diagramma 1, è quello che si vede sullo schermo dell'oscilloscopio quando il cursore del trimmer potenziometrico è tutto spostato verso il diodo al germanio D1. Ciò significa che dal duplicatore di frequenza si preleva soltanto la fase del segnale presente sul collettore del transistor TR1. Spostando il cursore del trimmer verso la zona

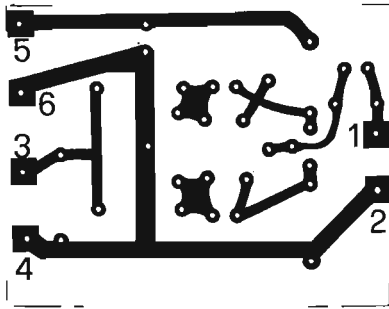


Fig. 3 - Disegno del circuito stampato in grandezza reale. Su di esso verranno inseriti quasi tutti i componenti del duplicatore di frequenza.

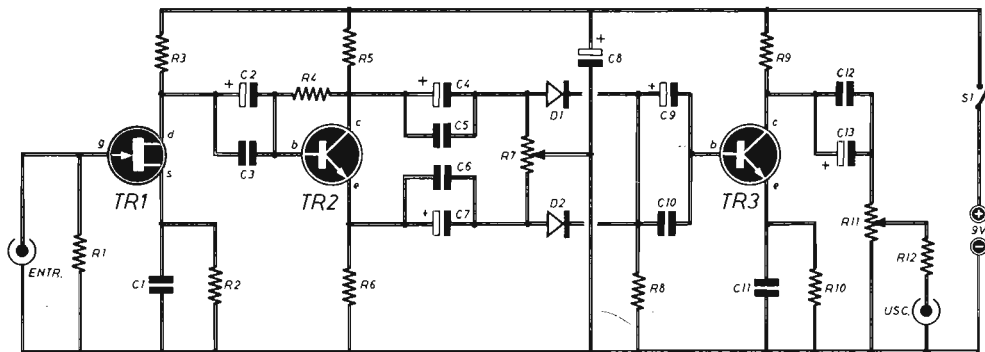


Fig. 4 - Progetto della seconda versione del duplicatore di frequenza, che si differenzia dalla prima per i circuiti d'entrata e d'uscita e che assume un aspetto laboratoriale. Di questo progetto non è stato approntato il piano costruttivo.

COMPONENTI

Condensatori

| | | |
|-----|---|-----------------------------|
| C1 | = | 1.000 pF |
| C2 | = | 22 µF - 16 VI (al tantalio) |
| C3 | = | 10.000 pF |
| C4 | = | 22 µF - 16 VI (al tantalio) |
| C5 | = | 10.000 pF |
| C6 | = | 10.000 pF |
| C7 | = | 22 µF - 16 VI (al tantalio) |
| C8 | = | 22 µF - 16 VI (al tantalio) |
| C9 | = | 22 µF - 16 VI (al tantalio) |
| C10 | = | 10.000 pF |
| C11 | = | 1.000 pF |
| C12 | = | 10.000 pF |
| C13 | = | 22 µF - 16 VI (al tantalio) |

Resistenze

| | | |
|----|---|-------------|
| R1 | = | 100.000 ohm |
| R2 | = | 390 ohm |
| R3 | = | 3.900 ohm |

| | | |
|-----|---|------------------------------------|
| R4 | = | 22.000 ohm |
| R5 | = | 330 ohm |
| R6 | = | 330 ohm |
| R7 | = | 1.000 ohm (trimmer) |
| R8 | = | 470 ohm |
| R9 | = | 1.000 ohm |
| R10 | = | 56 ohm |
| R11 | = | 1.000 ohm (potenz. a variaz. log.) |
| R12 | = | 56 ohm |

Varie

| | | |
|-------|---|-------------------|
| TR1 | = | 2N3819 |
| TR2 | = | 2N708 |
| TR3 | = | 2N708 |
| D1 | = | diodo al germanio |
| D2 | = | diodo al germanio |
| S1 | = | interrutt. |
| ALIM. | = | 9 Vcc |

centrale, comincia ad apparire la fase opposta, quella presente sull'emittore del transistor TR1. E ciò è indicato dal diagramma 2 di figura 5. Quando il cursore del trimmer è perfettamente centrato, allora appare la sinusoide perfetta con valore di frequenza doppio rispetto a quello del segnale d'ingresso (diagramma 3).

I segnali diagrammati in 1 e 2 di figura 5 sono completamente privi di fenomeni di distorsioni. Ma l'apparecchio, se ben tarato, presenta sempre una percentuale minima di distorsione imputabile agli elementi circuitali.

All'orecchio umano, il raddoppio di certi suoni appare sgradevole. La voce umana diviene stridula e gracchiante sui toni alti. Mentre per la musica il discorso è totalmente diverso.

MONTAGGIO DEL DUPLICATORE

In figura 2 è riportato il piano costruttivo del duplicatore di frequenza. Come si può notare, il dispositivo è parzialmente composto su circuito stampato e totalmente inserito in un contenitore metallico.

In figura 3 viene presentato il disegno, in grandezza reale, del circuito stampato che il lettore dovrà comporre come primo elemento, prima di iniziare il montaggio del dispositivo.

Sulla basetta del circuito stampato trovano posto tutti i componenti del duplicatore di frequenza, all'infuori delle pile di alimentazione, delle due boccole d'entrata e d'uscita e dell'interruttore S1.

Ai lettori principianti raccomandiamo di inserire esattamente nel circuito i quattro condensatori al tantalio C2 - C3 - C6 - C7, distinguendo in essi il terminale positivo da quello negativo. Infatti, il condensatore al tantalio è un componente elettronico polarizzato, così come lo è il condensatore elettrolitico. Il terminale positivo si trova a destra del componente osservando frontalmente il condensatore dalla parte in cui è riportato un punto colorato. Le varie striscie colorate, impresse sul corpo del condensatore, determinano, tramite il codice, il valore capacitivo, tenendo conto che la prima striscia è quella presente sulla parte più alta.

I due diodi rettificatori D1 - D2 non debbono essere componenti al silicio, i quali provocherebbero una eccessiva caduta di segnale. La loro scelta va fatta quindi tra i componenti al germanio di qualsiasi tipo.

Del secondo schema del duplicatore di frequenza, quello riportato in figura 4, non abbiamo pubblicato il piano costruttivo, perché il progetto non si addice ai lettori principianti, ma ai più preparati, che non necessitano certamente dello schema pratico.

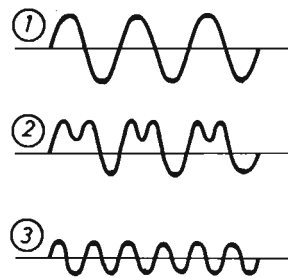


Fig. 5 - Forme d'onda in uscita dal duplicatore di frequenza viste all'oscilloscopio. Si differenziano fra loro a seconda della posizione assunta dal cursore del trimmer di taratura. In 1, la sinusoide del segnale uscente con il cursore del trimmer completamente spostato verso il diodo al germanio D1. In 2, il diagramma del segnale uscente con il cursore spostato verso il centro. In 3, la sinusoide, con frequenza doppia rispetto al segnale d'entrata, ottenuta nella posizione ottimale del cursore del trimmer.

ALIMENTAZIONE

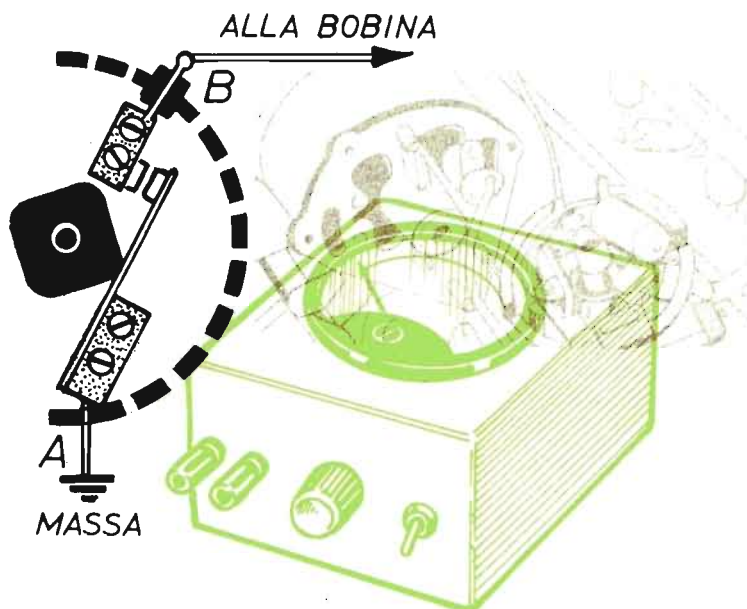
L'alimentazione del duplicatore di tensione è, ovviamente, di tipo in continua. Ma non è in alcun modo critica, perché tutti i valori delle tensioni comprese fra i 9 V e i 12 V potranno utilmente venir utilizzati.

Nello schema pratico di figura 2 è stata adottata la soluzione delle due pile piatte da 4,5 V ciascuna, collegate in serie tra di loro, che formano un alimentatore in continua da 9 V.

Queste pile vengono alloggiare nello stesso contenitore metallico in cui è inserito il circuito del duplicatore di frequenza.

In quei due casi in cui la tensione di emittore del transistor TR1 non risultasse di valore compreso tra i 2 V e i 3 V, con un alimentatore a 9 V, occorrerà intervenire sul valore della resistenza R1 (R4 nel progetto di figura 4) per compensare il guadagno del transistor impiegato. E a tale proposito ricordiamo che i transistor, pur essendo modelli apparentemente identici, perché caratterizzati da una stessa sigla di identificazione, non sempre presentano un identico valore di guadagno. Ecco perché può essere necessario intervenire sul valore delle resistenze citate.

Aumentando il valore della resistenza R1 (progetto di figura 1), la tensione tende a diminuire. Viceversa, diminuendo il valore della resistenza, la tensione tende ad aumentare.



DWELL TESTER

Questo strumento serve per controllare il tempo di chiusura delle puntine platinato del rotore-distributore, che deve essere tale da consentire l'immagazzinamento, nella bobina, dell'energia necessaria a produrre la scintilla.

L'elettrotecnica ci insegna che l'energia assorbita da una induttanza vale:

$$E = \frac{L I^2}{2}$$

in cui "I" misura l'intensità della corrente che scorre attraverso la bobina. Quindi, affinché la bobina possa assorbire la necessaria energia,

è indispensabile che la corrente I raggiunga almeno un certo valore.

Purtroppo, quando si applica una tensione sui terminali di una bobina, la corrente non assume istantaneamente il valore di regime, ma segue un andamento particolare, di tipo a variazione esponenziale, per il quale il tempo di chiusura delle puntine non deve mai scendere al di sotto di un certo limite. Ebbene, il Dwell Tester è in grado di misurare questo tempo e di fornire una immediata indicazione sul corretto funzionamento del sistema di accensione in ogni autovettura, sollecitando l'automobilista, qualora ve ne sia bisogno, a sostituire le puntine platinato o ad effettuare una precisa messa a punto della distribuzione.

Il continuo e preciso controllo elettronico delle puntine platinato, evita di ridurre il rendimento del motore, quando queste sono sporche, logore e consunte.

CONTROLLO PUNTINE AUTO

L'IMPIANTO DI ACCENSIONE

Per quei lettori che non sono ancora divenuti automobilisti e si ritenessero interessati a questo argomento elettronico, dobbiamo ovviamente ricordare, a grandi linee, il principio di funzionamento dell'impianto di accensione del motore a scoppio.

L'impianto di accensione del motore a scoppio serve a produrre una scintilla che provoca l'accensione della miscela esplosiva nei vari cilindri.

Le funzioni a cui esso deve adempiere sono essenzialmente due, produzione istantanea di molti impulsi di alta tensione, sufficienti per provocare nelle candele una scintilla di pochi decimi di millimetro, e loro distribuzione secondo un prestabilito ordine ai vari cilindri, in sincronismo con l'andamento del motore.

Gli organi che compongono il sistema di accensione sono: la batteria, la bobina e il rotore-distributore.

Questi sono ovviamente gli organi fondamentali dell'impianto di accensione, perché ad essi risultano poi collegati molti altri piccoli elementi chiamati a svolgere le diverse funzioni necessarie per il buon funzionamento dell'autoveicolo.

La batteria costituisce la sorgente di energia elettrica dell'autovettura. Essa è sufficientemente duratura nel tempo ed eroga tutte le correnti necessarie a percorrere gli elementi elettrici della macchina.

La bobina è formata da un nucleo di lamierini di ferro dolce, sui quali sono avvolti l'avvolgimento primario e quello secondario. Quest'ultimo è solitamente posto a contatto con il nucleo ed è composto da moltissime spire di filo conduttore molto sottile, con un estremo a massa o collegato con il primario, mentre l'altro estremo esce dalla bobina per raggiungere il distributore. L'avvolgimento primario reca un numero minore di spire di filo conduttore più grosso e fa capo, da una parte, alla batteria e

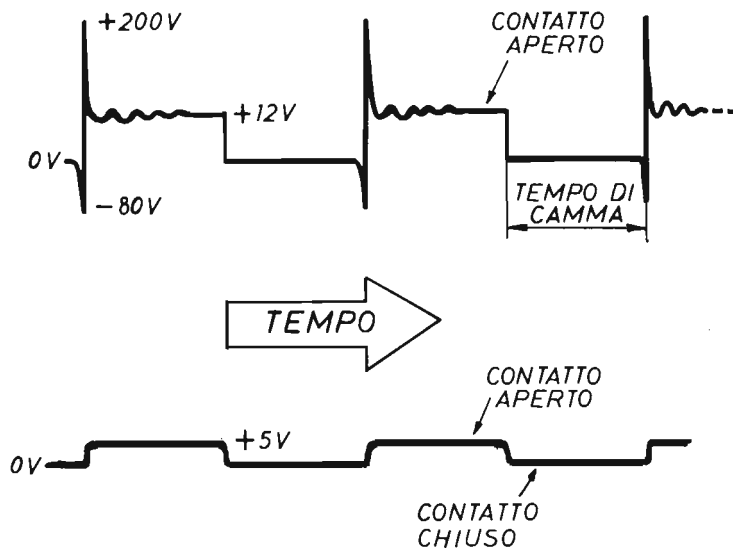


Fig. 1 - Il controllo osciloscopico del segnale prelevato sui terminali delle puntine platinato offre il diagramma riportato in alto, che presenta picchi di tensione, provocati dalle extracorrenti, che raggiungono e superano i 200 V. Il dispositivo descritto nel testo trasforma il segnale originale in quello riportato in basso.

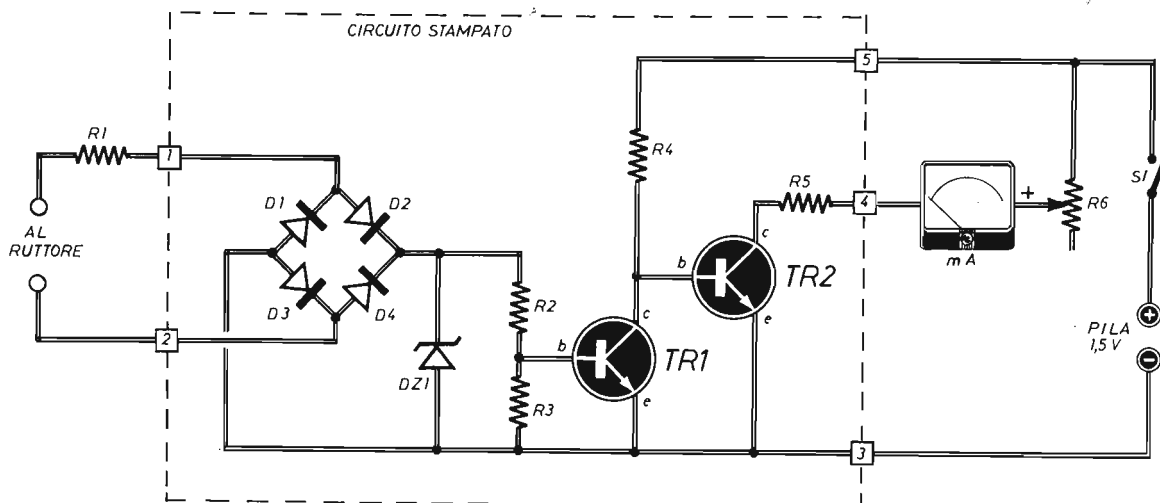


Fig. 2 - Progetto dell'apparato di controllo elettronico delle puntine platinato dell'autovettura.

COMPONENTI

Resistenze

| | |
|----|--------------------------------------|
| R1 | = 1.000 ohm |
| R2 | = 1.000 ohm |
| R3 | = 1.000 ohm |
| R4 | = 3.300 ohm |
| R5 | = 220 ohm |
| R6 | = 4.700 ohm (potenz. a variab. lin.) |

Varie

| | |
|-------------------|---------------------------------------|
| D1 - D2 - D3 - D4 | = 4 x 1N4004 |
| DZ1 | = diodo zener (4,7 V - 1 W) |
| TR1 | = BC108 |
| TR2 | = BC108 |
| mA | = milliamperometro (1 mA fondo-scala) |
| S1 | = interruttore |
| PILA | = 1,5 V |

dall'altra al ruttore che si trova nel distributore. L'insieme dei due avvolgimenti è immerso nel bitume in un involucro metallico, in modo da costituire un insieme molto compatto, dal quale escono soltanto due fili, uno per la bassa e uno per l'alta tensione.

Il ritorno a massa viene spesso ottenuto tramite l'involucro metallico della bobina che, proprio per questo motivo, deve risultare rigidamente connesso con una parte metallica dell'auto.

Il ruttore-distributore è un complesso cilindrico concentrico ad un alberetto verticale, che è posto in movimento direttamente dall'albero della distribuzione; in esso si trovano, dal bas-

so in alto, il dispositivo di anticipo automatico, l'eccentrico del ruttore e la calotta del distributore. Il cavetto proveniente dal primario della bobina, quello a bassa tensione, fa capo al ruttore, formato da una o due leve con puntine platinato che riscontrano con analoghe puntine fisse sul corpo del complesso. Proprio di queste puntine parleremo nel corso dell'articolo, non prima ovviamente di aver concluso questo argomento incidentale.

L'eccentrico posto sull'albero provoca il periodico sollevamento delle leve, chiamate anche martelletti, che aprono il contatto tra la bobina (avvolgimento primario) e la massa. Poiché

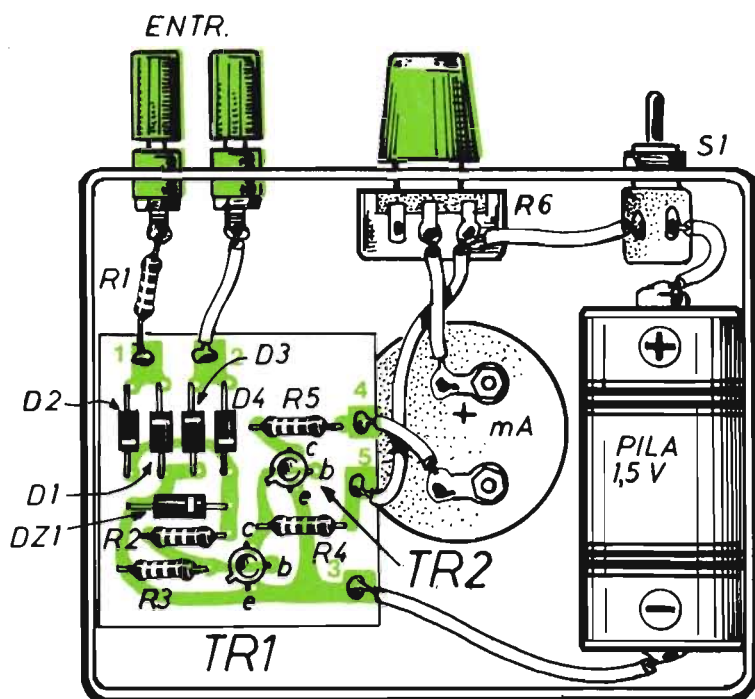


Fig. 3 - Piano costruttivo del Dwell Tester composto, in parte, su circuito stampato.

l'altro estremo si trova permanentemente collegato con la batteria, si ha una interruzione del circuito primario che induce in quello secondario un guizzo di alta tensione, che provoca la scintilla nella candela. Quando i cilindri sono più di quattro, per non avere delle aperture e delle chiusure troppo rapide, ci possono essere due sistemi di martelletti funzionanti assieme per ottenere un miglior rendimento.

LO STATO DELLE PUNTINE

Dopo quanto è stato detto sulle puntine, risulta, chiaro che queste costituiscono uno degli elementi maggiormente soggetti ad usura e divengono spesso la causa di frequenti soste indesiderate delle automobili.

Ogni normale automobilista non segue una regola precisa nel controllo delle puntine, limi-

tandosi una volta ogni tanto alla loro sostituzione, soprattutto quando si verificano difficoltà di avviamento del motore o si avverte una perdita di colpi. Lo stesso meccanico assai raramente si sofferma su questi elementi per controllare l'effettivo stato di usura; tutt'al più esso si limita ad un sommario esame visivo.

Le puntine, durante il funzionamento del motore, risultano soggette a forti sollecitazioni meccaniche ed elettriche; queste ultime vengono provocate dalla notevole corrente che le puntine stesse debbono interrompere, sopportando la conseguente elevata extratensione che, durante l'apertura si manifesta attraverso la produzione di scintilla. Anche se le puntine sono platinato, ossia particolarmente resistenti, la loro usura diviene quindi inevitabile.

Il passaggio di corrente riscalda le superfici di contatto, le corrode, le annerisce, provocando una progressiva diminuzione del rendimento

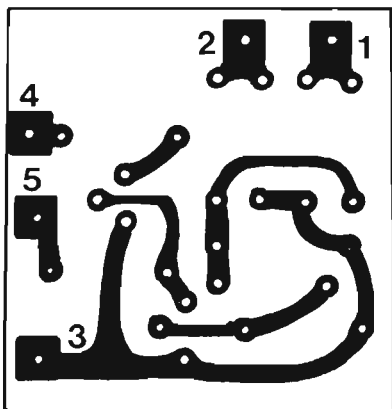


Fig. 4 - Disegno in dimensioni reali del circuito stampato su cui verranno montati, in massima parte, i componenti elettronici del dispositivo per automobilisti.

globale del sistema di accensione. Soprattutto durante la stagione invernale, quando il motore freddo necessita della sua migliore messa a punto.

LA RESISTENZA DI CONTATTO

La misura dello stato d'usura delle puntine si riduce a quella della resistenza di contatto delle puntine stesse. Purtroppo, questo valore resistivo è molto basso, tanto basso che l'uso di un normale tester non condurrebbe ad alcuna indicazione utile. Oltretutto risulta assai più utile misurare la resistenza di contatto quando le puntine "lavorano", dato che il passaggio di corrente e il conseguente riscaldamento delle parti possono alterare considerevolmente tale valore. Appare quindi necessario l'uso di uno strumento appositamente concepito ed in grado di fornire una indicazione utile della resistenza di contatto delle puntine mentre il motore è avviato.

Il circuito chiamato a svolgere queste funzioni è estremamente semplice, perché il suo funzionamento è basato sulla misura della caduta di tensione che viene a stabilirsi sui terminali delle puntine quando queste sono percorse da

corrente. Ma in questo concetto il lettore non può trovare alcun elemento di originalità, perché ogni tester potrebbe fornire una indicazione di tal genere.

Cerchiamo quindi di capire che cosa in realtà misura lo strumento presentato in queste pagine. Se si dovesse analizzare, tramite un oscilloscopio, il segnale presente sui terminali delle puntine, durante il normale funzionamento del motore, ci si troverebbe di fronte ad un diagramma ben più complesso di quello prodotto da un comune segnale con valore di $0 \div 12$ V. Perché si noterebbe la presenza di picchi di tensione positivi e negativi, dovuti alle extra-tensioni di apertura e chiusura, che raggiungono e superano i 200 V, così come chiaramente indicato in figura 1. Ma ciò che in realtà interessa è la misura del tempo di CAMMA, durante il quale la tensione sui terminali del ruttore risulta praticamente ridotta a zero.

Il circuito del nostro dispositivo deve dunque trasformare il segnale in alto di figura 1 in quello "pulito" riportato in basso nella stessa figura e misurare quindi il tempo di chiusura. Per essere più precisi diciamo che in pratica conviene misurare il rapporto tra il tempo di ON e di OFF, non essendo tale grandezza vincolata al numero di giri dell'albero motore. La misura pertanto corrisponde ai gradi in cui le puntine rimangono chiuse durante un ciclo.

IL CIRCUITO TEORICO

Il circuito riportato in figura 2 utilizza due transistor al silicio di tipo NPN. In esso il segnale prelevato sui terminali del ruttore (puntine platinato), viene raddrizzato dal ponte di diodi D1 - D2 - D3 - D4, allo scopo di sopprimere gli impulsi negativi e trasformarli in impulsi positivi.

Prima di essere applicato al circuito amplificatore, il segnale rettificato viene tosato dal diodo zener DZ1 da 4,7 V circa, il quale limita il valore della tensione applicata alla sezione elettronica del dispositivo. Il transistor TR1, al quale viene applicato tale segnale tramite il partitore resistivo R2 - R3, funge da squadratore di segnale. Infatti, appena la tensione presente sui terminali dello zener DZ1, supera il valore di 1,2 V circa, esso entra in conduzione e cortocircuita a zero la tensione sulla base del successivo transistor TR2, costringendolo all'interdizione.

Affinché il transistor TR2 possa condurre, facendo scorrere corrente nello strumento indi-

catore, è necessario che la tensione, sui terminali dello zener, sia inferiore ad 1,2 V circa e ciò corrisponde ad una sicura chiusura delle puntine platinatate.

TARATURA

Se si regola il potenziometro R6 in modo tale che, in condizioni di riposo, ossia con l'ingresso del circuito non collegato al ruttore dell'autovettura, ma con l'alimentazione a pila da 1,5 V inserita, l'indice del milliamperometro raggiunga il fondo-scala, le segnalazioni del dispositivo, durante il suo effettivo impiego, saranno proporzionali al rapporto tra il tempo di chiusura e quello di apertura delle puntine. Tuttavia, in relazione al particolare tipo di distributore impiegato, si usano fornire delle indicazioni sul tempo di chiusura espresse in gradi riferiti all'albero motore.

In un motore a quattro cilindri, ciascuna fase di apertura e chiusura si effettua in un tempo corrispondente alla rotazione dell'albero motore di 90°. Per tale motivo è assai più comodo realizzare la taratura di fondo-scala, con un motore a quattro cilindri, sulla indicazione 90 o 90 o 900, così che l'indicazione dello strumento sia direttamente espressa in gradi. Di-

versamente, occorrerebbe rifare la scala dello strumento oppure applicare la seguente espressione matematica:

$$\text{Gradi} = \frac{3,60}{\text{N}^\circ \text{ cilindri}} \times \text{Indicazione}$$

nella quale il termine "Indicazione" si riferisce al valore letto sulla scala dello strumento, supponendo un fondo-scala pari a 10.

MONTAGGIO

Il montaggio del dispositivo di controllo delle puntine platinatate dell'autovettura si esegue nel modo indicato dal piano costruttivo di figura 3, dopo aver ovviamente composto il circuito stampato secondo il disegno di figura 4.

Il milliamperometro mA, così come tutti gli altri elementi necessari per il montaggio del Dwell Tester, non è un componente critico. Ciò significa che tutto si presta a sostituzioni con elementi anche similari, ossia, non necessariamente equivalenti.

Per l'alimentazione è sufficiente una pila da 1,5 V, ma anche le tensioni continue di 3 V, 4,5 V non danneggiano assolutamente l'apparecchio.

NUOVO KIT PER LUCI PSICHEDELICHE

CARATTERISTICHE:

Circuito a due canali

Controllo note gravi

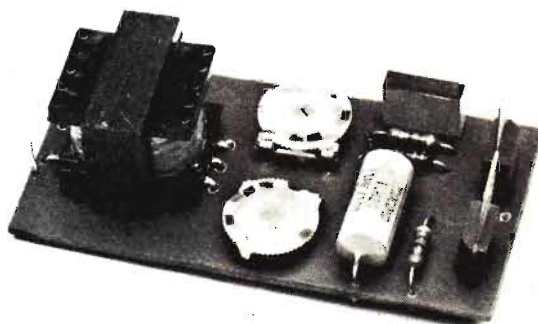
Controllo note acute

Potenza media: 660 W per
ciascun canale

Potenza massima: 880 W per
ciascun canale

Alimentazione: 220 V rete-luce

Separazione galvanica a trasformatore



L. 11.000

La scatola di montaggio costa L. 11.000. Le richieste debbono essere fatte inviando anticipatamente l'importo a mezzo vaglia postale, assegno bancario o c.c.p. n. 46013207 intestato a: STOCK RADIO - 20124 MILANO - Via P. Castaldi, 20 (Telef. 6891945), nel prezzo sono comprese le spese di spedizione.



Vendite - Acquisti - Permute

VENDO generatore di suoni spaziali; sirena elettronica americana; amplificatore 10÷10 watt; alimentatore stab. 12 Vcc; generatore di lampeggii psichedelici 2 canali x 600 watt. Il tutto autocostruito ma funzionante.

TOMATI RICCARDO - Via Aspromonte, 2 - 57100 LIVORNO

CEDO 18 dispense corso S.R.E. più schemi, 2 autoradio O.M. non funzionanti, svariato materiale di recupero, prova circuiti a sostituzione, per sintonizzatore stereo o ricetrasmittitore cb.

ROMANI ELIO - Via Adone Finardi, 14 - 00169 ROMA (solo zona Roma e dintorni)

CERCO telecamera bianco nero (nuova), videocassette Beta-Max video-registrate o vergini, pezzi ricambio per orologi elettronici da polso per ripararli.

BARBERIO ROBERTO - Via Fratelli Carle, 45 (5° piano) - 10129 TORINO - Tel. (011) 585.252

CERCO oscilloscopio monotraccia usato funzionante in ottimo stato frequenza operante 15÷30 MHz C.C. specificare il prezzo.

LOPEZ FRANCESCO - Via Alciato, 3 - 22100 COMO - Tel. (031) 276.233 (ore serali)

CERCO esperto che mi realizzi i seguenti c.s.: cardio-monitor, termometro elettronico, carillon digitale. Pago fino a L. 4.000. Cerco inoltre informazioni sul metodo della fotoincisione.

SCIAMPACONE STEFANO - Via Colleatterrato Basso - 64100 TERAMO - Tel. (0861) 411.042 (ore pasti serali)

VENDO al miglior efferente dispense corso radio transistor S.R.E. ultima edizione in fotocopie. Spese postali al 50%.

VARISCO GIAMPAOLO - Via F. Guardi, 19 - PESEGGIA (Scorzè) (VE) - Tel. (041) 449.571 (ore cena)

OCCASIONE vendo trasmettitore FM 3 W a sole L. 25.000 trattabili o cambio se vera occasione con RTX CB.

SUCCI STEFANO - Via S. Giovanni in Galilea, 41 - 47030 BORGHI (FO)

VENDO amplificatore mono 7 watt a L. 9.000 trattabili. Oppure lo schema a L. 1.500. Inoltre vendo o permuto schema di radiocomando proporzionale con elenco pezzi, ed altri progetti a richiesta.

POZZI ROBERTO - Via Arduino, 11 - ROMA - Tel. (06) 424.3710 (ora cena)

Di questa Rubrica potranno avvalersi tutti quei lettori che sentiranno la necessità di offrire in vendita, ad altri lettori, componenti o apparati elettronici, oppure coloro che vorranno rendere pubblica una richiesta di acquisto od un'offerta di permuta.

Elettronica Pratica non assume alcuna responsabilità su eventuali contestazioni che potessero insorgere fra i signori lettori e sulla natura o veridicità del testo pubblicato. In ogni caso non verranno accettati e, ovviamente, pubblicati, annunci di carattere pubblicitario.

Coloro che vorranno servirsi di questa Rubrica, dovranno contenere il testo nei limiti di 40 parole, scrivendo molto chiaramente (possibilmente in stampatello).

IL SERVIZIO E' COMPLETAMENTE GRATUITO

CERCO schema con elenco componenti di luci psichedeliche in cambio offrirei arretrato di "Elettronica Pratica" (Radio Pratica a quel tempo) anno I° n. 7 1971 comprendente più di 20 schemi, tra cui ricevitori amplificatori ecc.

VAZZOLA MAURO - Via Caravaggio, 17 - JESOLO (VE) - Tel. (0421) 951.975

VENDO a L. 60.000 (trattabili), centralina amplificatrice tv + alimentatore e miscelatore. Veramente ottima, già tarata, marca Ape, era montata in un condominio, ma è stata usata solo un anno. Eventualmente permuto con RTX CB almeno 2-3 W 6 canali (offerta sempre valida).

FERIOLI ALESSANDRO - Via S. Carlo, 26 - 21053 CASTELLANZA (Varese) - Tel. (0331) 503.264 (pomeriggio)

CERCO antenna collineare 4-6-8 dipoli e antenna direttiva per fm 88÷108, minima potenza richiesta per la collineare 500 W per la direttiva 100 W.

CANNATA ANTONELLO - Via Lamarmora, 39 - 09100 CAGLIARI - Tel. (070) 652.449 (ora pranzo)

CERCO schema elettrico e di montaggio, disegno del circuito stampato in grandezza naturale, di radiotelefono portatile qualsiasi frequenza meno O.M. con potenza necessaria per coprire min. 10 km. (spese a mio carico).

CUSENZA FELICE - Via Roma, 41 - 42046 REGGIOLO (RE)

CAMBIO 2 ricetrasmittitori cb 5 W 40 canali con uscita amplificatore 30 W + specchio concavo con fuoco a 1,06 mt diametro 15 cm tutto in cambio di un Sinclair ZX 80.

BORGHESI PIERPAOLO - Via Querciola, 34b - FIRENZE - Tel. (055) 450.792

VENDO motoscafo lancimissili radiocomandato a L. 30.000; 2 giochi elettronici tascabili nuovissimi: calcio + guerra spaziale, insieme a L. 30.000; TV game a colori 6 giochi + pistola fucile a L. 30.000; amplificatore luci psichedeliche 3 canali + 3 faretti "Stalec" a L. 50.000.

MASTROGIOVANNI GIOVANNI - Via S. Mobilio, 3 - SALERNO - Tel. (089) 397.107

VENDESI a L. 20.000 trattabili come nuovo tv game Tenko b/n 4 giochi con i seguenti comandi; selettori: angolazione 20°/40° o 20°, velocità H EL, Bat size Los, serve automatico o manuale (con pulsante) azzeramento (start) selettore giochi. Alimentazione interna pile o esterna per jac 2,5 9 V (fornisco a parte cavetto alimentazione L. 1.500).

DE VECCHI CARLO - Via Cremona, 6 - 35100 PADOVA - Tel. (049) 42.914

VENDO un amplificatore d'antenna AM-FM amtron UK 232 a L. 8.500, un amplificatore A.C.I. mono 10 W amtron UK 113-V a L. 10.000, alimentatore per UK 113-V a L. 10.000.

TROVATO GIUSEPPE - Via Re Enzo, 5 - 90135 PALERMO - Tel. (091) 211.732

QUINDICENNE appassionato di elettronica cerca chiunque sia disposto a cedergli, per poco prezzo, materiale elettronico o schede di calcolatori.

MENICHINI MICHELE - Via Puccini, 151/1 - 55049 VIAREGGIO (LU) - Tel. (0584) 47.865

VENDO ricevitore professional satellit 1400 nuovo imballato a L. 250.000, in spedizione contrassegno postale con anticipo L. 150.000 e saldo alla consegna L. 100.000 + spese postali. Vendo TM USA nuovi SWL.

FLEBUS TULLIO - Via Mestre, 16 - 33100 UDINE

VENDO RX - TX 23 canali 5 W tipo pony cb 78 a L. 50.000. Vendo inoltre a L. 35.000 RX - TX della Sommerkamp a 3 canali 2 W.

CARBONOLI ROBERTO - Via Primaticcio, 86 - 20146 MILANO - Tel. 415.0401 (ore serali)

CERCO urgentemente valvola tipo (HY90) in buone condizioni, in caso limite equivalente (35W4) pago L. 3.500.

GALLO GIUSEPPE - Via Piano Acre, 6 - 96010 PALAZZOLO A. (SR)

CAMBIO collezione monete (moderne - antiche - straniere - italiane) con materiale elettronico (kit-stereo 7 - componenti - amplificatori - schemi - riviste - libri ecc...) di pari valore (circa L. 400.000).

SOSTERO GIULIANO - Via Rialto, 7 - 45020 VILLA D'ADIGE (RO)

Piccolo mercato del lettore ● Piccolo mercato del lettore

CERCO un autoscatto come quello descritto alla pagina 282 dell'Electronica Pratica n. 5 di maggio 1981.

DAVARE GIUSEPPE - Via Pier Luigi da Palestrina - 03100 FROSINONE

PRINCIPIANTE cerca notizie e dati sulla tecnica, la pratica e la preparazione dei circuiti stampati mediante fotoincisione o altri metodi.

FASANELLA LORENZO - Via Roma, 112 - 87012 CASTROVILLARI (Cosenza)

VENDO al miglior offerente: n. 1 altoparlante 2 ohm - condensatori variabili; n. 1 trasformatore per radio e n. 1 per tv.

LORINI GIOVANNI - SEGRATE (Milano) - Tel. (02) 213.2580 (ore pasti)

REGALO tanto materiale radio e valvole in cambio di uccellini vivi di qualsiasi tipo.

SCARPA GIOVANNI - Fondo Versace 3^a Trav. - 89100 REGGIO CALABRIA (possibilmente solo Reggio Calabria e dintorni vicini)

VENDO regolatori di potenza (2 Kw max) a L. 10.000 già montati, di piccolo ingombro. Spese postali escluse.

PIZZIOLI DAVID - Via Bufalini, 58 - 47037 RIMINI (Forlì) - Tel. (0541) 22.239 (ore 12)

VENDO amplificatore per chitarra Krundall mod. C3 a valvole 100 W 2 canali (bassi, acuti, middles, presenza per canale) tremolo e riverbero + chitarra Fender mustang L. 500.000.

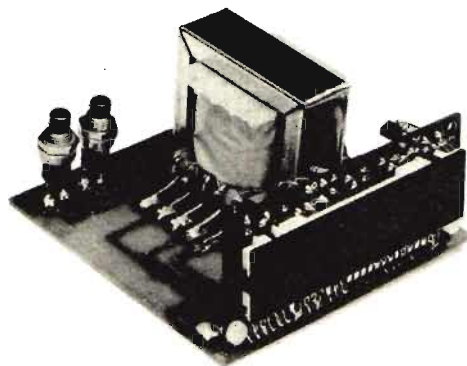
Tel. (081) 7731.492 NAPOLI

KIT PER OROLOGIO DIGITALE

L. 23.500

ALCUNE PRESTAZIONI DEL MODULO

- 1 - Visualizzazione delle ore e dei minuti su display da 0,5" (pollici).
- 2 - Indicazioni su 12 o 24 ore.
- 3 - Le funzioni possibili sono sei: ora e minuti - secondi - sveglia - pisolino - spegnimento ritardato - test del display.
- 4 - Soppressione degli zeri non significativi; per esempio 3 : 24 anziché 03 : 24.
- 5 - Indicazione di sveglia inserita.
- 6 - Lampeggio display per insufficiente tensione di alimentazione.
- 7 - Possibilità di regolazione dello spegnimento ritardato sino a 59 minuti.
- 8 - Possibilità di rieccitazione automatica della sveglia dopo 9 minuti.
- 9 - Nota a 800 Hz, pulsante a 2 Hz per la sveglia.
- 10 - Possibilità di pilotaggio diretto di un altoparlante da 8 ÷ 16 ohm.
- 11 - Possibilità di agire direttamente sull'alimentazione dei ricevitori radio con linea positiva o negativa a massa.



Questo kit consente a chiunque, anche ai principianti di elettronica, di realizzare un moderno orologio numerico a display. I più preparati, poi, potranno, con l'aggiunta di pochi altri elementi, quali i pulsanti, i conduttori, le fotoresistenze, i trimmer, le resistenze, ecc., estendere le funzioni più elementari del modulo alla composizione di sistemi più complessi ma di grande utilità pratica.

Il kit dell'orologio digitale costa L. 23.500. Per richiederlo occorre inviare anticipatamente l'importo a mezzo vaglia postale, assegno bancario o c.c.p. n. 46013207 intestato a: STOCK RADIO - 20124 MILANO - Via P. Castaldi, 20 (Telef. 6691945).

Piccolo mercato del lettore ● Piccolo mercato del lettore

VENDO a L. 30.000 trattabili gioco tv colori tennis squash, practice, hockey e tiro al piattello a due soluzioni completo di pistola-fucile. Usato solo poche volte.
ENNIO - Tel. (0331) 503.410 (ore pasti)

VENDO centralina di comando luci psiche-strobo-dimmer 3+2 canali per un totale di 5.000 W. Il tutto a L. 58.000 + spese postali. Vendo inoltre altri apparati elettronici.

SIGNORETTO NAZZARENO - Via Libertá, 33 - 37053 CERA (VR)

CERCO i seguenti numeri arretrati di Elettronica Pratica: gennaio febbraio marzo 1981. A qualunque prezzo ragionevole purché in perfetto stato conservativo.
MUZIO GIUSEPPE - Via Re, 6 - CAPACI (Palermo)

COSTRUISCO a richiesta qualsiasi apparecchio elettronico: alimentatori stabilizzati, effetti luminosi allarmistica, mixer professionali, amplificatori B.F. ed altri apparecchi.

LA MACCHIA CORRADO - C.so Piemonte, 89 - 74100 TARANTO

VENDO RX bivalbolare CM-OC autocostruito L. 20.000; 500 resistenze, 30 potenziometri, 50 condensatori ceramici, 25 trimmer, 2 middle L. 20.000.

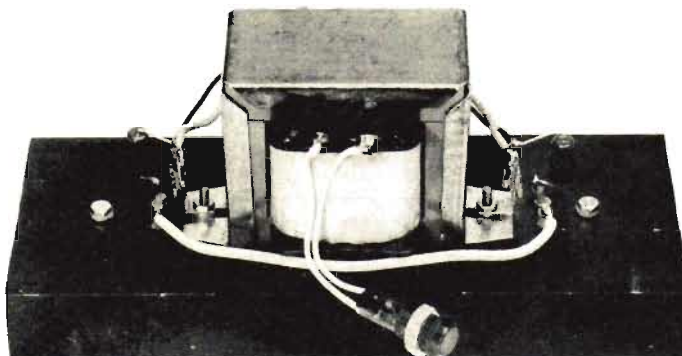
RIBEZZO AMEDEO - Via Oberdan, 47 - 72019 S. VITO DEI NORMANNI (FR) - Tel. (0831) 961.122

CERCASI informazioni e articoli di incisione dei circuiti stampati con inchiostri e acidi.

PESATORI DANIELE - Via Tartini, 37 - 20158 MILANO

INVERTER PER BATTERIE

12 Vcc - 220 Vca - 50 W



LA SCATOLA
DI MONTAGGIO
COSTA

L. 24.500

Una scorta di energia
utile in casa
necessaria in barca,
in roulotte, in auto,
in tenda.

Trasforma la tensione continua della batteria d'auto in tensione alternata a 220 V. Con esso tutti possono disporre di una scorta di energia elettrica, da utilizzare in caso di interruzioni di corrente nella rete-luce.

La scatola di montaggio dell'INVERTER costa L. 24.500. Per richiederla occorre inviare anticipatamente l'importo a mezzo vaglia postale, assegno bancario o c.c.p. n. 46013207 intestato a: **STOCK RADIO** - 20124 MILANO - Via P. Castaldi, 20 (Telef. 6891945).

VENDO al miglior offerente due calcolatrici: Texas instruments, TI - 1270; Casio Tmx. Vendo inoltre un gioco elettronico "Mattel Basketball".
CASACCIA ANDREA - Via Marina, 56 - 60016 MARI-
NA DI MONTEMARCIANO (Ancona) - Tel. (071)
916.414 (ore serali)

VENDO a L. 130.000 tv-game a cassette a colori +
4 cassette: supersport (10 giochi), carriarmati, motoci-
clista, giochi col fucile. Usato poco. Tratto solo con
Toscana.

FIORI MICHELE - Via della Barbiera, 19 - FORTE DEI
MARMÌ (Lucca) - Tel. (0584) 80732 (dalle 12 alle 14)



PER I VOSTRI INSERTI

I signori lettori che intendono avvalersi della Rubrica « Vendite - Acquisti - Permute » sono invitati ad utilizzare il presente tagliando.

TESTO (scrivere a macchina o in stampatello)

Inserite il tagliando in una busta e spedite a:

ELETTRONICA PRATICA

- Rubrica « Vendite - Acquisti - Permute »
Via Zuretti, 52 - MILANO.

LA POSTA DEL LETTORE

Tutti possono scriverci, abbonati o no, rivolgendoci quesiti tecnici inerenti a vari argomenti presentati sulla rivista. Risponderemo nei limiti del possibile su questa rubrica, senza accordare preferenza a chicchessia, ma scegliendo, di volta in volta, quelle domande che ci saranno sembrate più interessanti. La regola ci vieta di rispondere privatamente o di inviare progetti esclusivamente concepiti ad uso di un solo lettore.



GLI OPTOISOLATORI

Ho tutta l'intenzione di realizzare, quanto prima, il progetto del volumatic, apparso sul fascicolo di luglio di quest'anno e che mi ha molto entusiasmato. Anche perché nessuno, finora, aveva mai pensato di risolvere un così importante problema tecnico. Tuttavia non sono riuscito a capire il motivo per cui consigliate il lettore a costruire il dispositivo optoelettronico, quando in commercio, almeno così mi è stato detto, esistono già degli accoppiatori ottici, accuratamente selezionati, appositamente concepiti per separare otticamente due segnali diversi. Come mai non vi siete orientati, in fase di progettazione, verso questa comoda soluzione, certamente più agevole e sicura per un dilettante?

GIANNICO LUCIANO
Taranto

Il motivo principale della soluzione da noi adottata è sempre lo stesso, che si ripete fin dalla nascita del presente periodico: tutelare le economie di quel lettore che ha già adottato, in altre pratiche realizzazioni, poi abbandonate e decomposte, un diodo led e una fotoresistenza

e che ora si ritrova nel cassetto del banco di lavoro fra i componenti disponibili. Con i nostri suggerimenti, quindi, non serve spendere ulteriore denaro. Tuttavia, se lei preferisce utilizzare un optoisolatore di tipo commerciale, può farlo benissimo, tenendo conto che l'industria produce una discreta gamma di modelli, di cui alcuni sono adatti per il progetto del volumatic, altri no. Ma che difficilmente sono reperibili nei negozi di rivendita di componenti elettronici, per il ridottissimo uso che di essi viene fatto. Comunque, quelli di cui lei ha sentito parlare e che prendono pure il nome di fotoaccoppiatori, vengono correntemente montati nelle apparecchiature digitali, per la separazione elettrica dei circuiti. Si tratta di dispositivi nei quali è presente un diodo led, quale elemento emettitore e un fototransistor, quale elemento ricevitore. Quest'ultimo non può dunque essere trattato come un componente resistivo, passivo, né può ricevere segnali negativi; non lo si può quindi inserire nel circuito di controllo di volume perché provocherebbe distorsioni a non finire. Ci si deve perciò orientare verso i modelli lineari che impiegano dei fet al posto dei transistor.

IL PACCO DELL'HOBBYSTA

Per tutti coloro che si sono resi conto dell'inesauribile fonte di progetti contenuti nei fascicoli arretrati di *Elettronica Pratica*, abbiamo preparato questa interessante raccolta di pubblicazioni.

Le nove copie della rivista sono state scelte fra quelle, ancora disponibili, ma in rapido esaurimento, in cui sono apparsi gli argomenti di maggior successo della nostra produzione editoriale.



L. 7.500

Il pacco dell'hobbysta è un'offerta speciale della nostra Editrice, a tutti i nuovi e vecchi lettori, che ravviva l'interesse del dilettante, che fa risparmiare denaro e conduce alla realizzazione di apparecchiature elettroniche di notevole originalità ed uso corrente.

Richiedeteci subito IL PACCO DELL'HOBBYSTA inviandoci l'importo anticipato di L. 7.500 a mezzo vaglia, assegno o c.c.p. N. 916205 e indirizzando a: **ELETTRONICA PRATICA - 20125 MILANO - Via Zuretti, 52.**

REGOLATORE ELETTRONICO DI VOLUME

Avrei bisogno di un regolatore di volume a distanza, di tipo elettronico, per pilotare un amplificatore di bassa frequenza. Il collegamento, tra il dispositivo e l'amplificatore, dovrebbe avvenire tramite normalissimi cavi elettrici e non per mezzo di cavi schermati. L'alimentazione dovrebbe essere in continua a 13 V. Se disponete di un progettino di questo tipo vi pregherei di farmelo sapere.

BIANCHI CIRO
Genova

Le proponiamo la realizzazione di un circuito completamente transistorizzato, con il quale è possibile effettuare la regolazione elettronica, a distanza, tramite cavi elettrici, non schermati, del livello di un segnale audio, quindi di bassa frequenza, mediante una tensione di controllo la cui sorgente può trovarsi anche molto lontano. Le principali caratteristiche del progetto sono:

Tensione d'entr. max.: 15 mV
Resistenza d'entrata: 100.000 ohm
Resistenza d'uscita: 4.000 ohm
Rapp. segn. usc. max/rum.: 66 dB
Banda passante: 12,5 ÷ 20.000 Hz (per ± 1 dB)

I transistor TR1 - TR3 presiedono al processo di amplificazione, mentre il transistor TR2 rappresenta l'elemento di comando. Il condensatore C2 serve per correggere la curva di risposta alle alte frequenze. Sulla destra dello schema abbiamo riportato il diagramma relativo all'andamento della tensione d'uscita in funzione della tensione di comando.

Condensatori

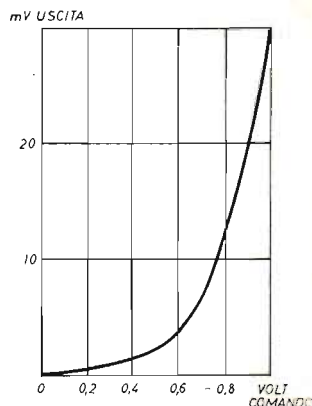
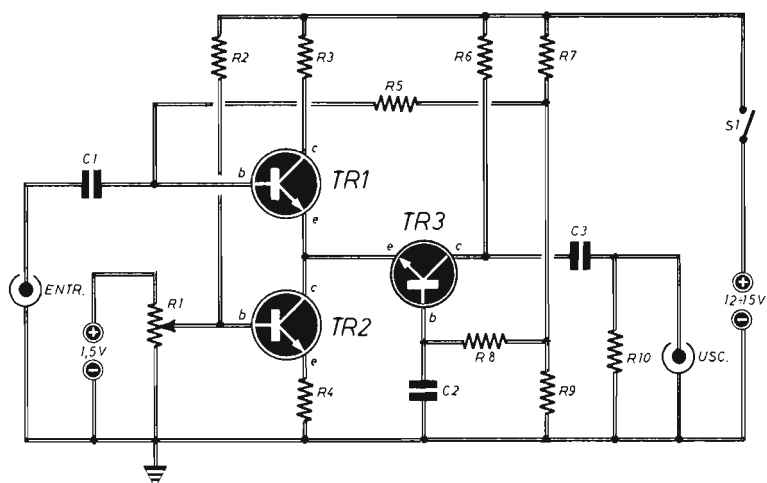
C1 = 1 µF (ceramico o a carta)
C2 = 9,1 pF
C3 = 1 µF (ceramico o a carta)

Resistenze

R1 = 10.000 ohm (potenz. a variaz. log.)
R2 = 82.000 ohm
R3 = 4.700 ohm
R4 = 150 ohm
R5 = 220.000 ohm
R6 = 4.700 ohm
R7 = 15.000 ohm
R8 = 220.000 ohm
R9 = 15.000 ohm
R10 = 33.000 ohm

Varie

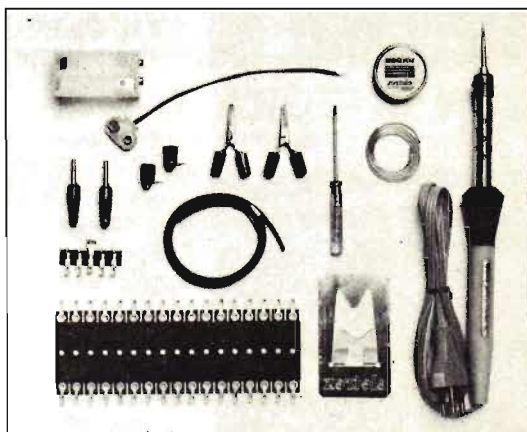
TR1 = 2N2222
TR2 = 2N2222
TR3 = 2N2222
S1 = interrutt.



IL CORREDO DEL PRINCIPIANTE

L. 8.500

Per agevolare il compito di chi inizia la pratica dell'elettronica, intesa come hobby, è stato approntato questo utilissimo kit, nel quale sono contenuti, oltre ad un moderno saldatore, leggero e maneggevole, adatto a tutte le esigenze dell'elettronico dilettante, svariati componenti e materiali, non sempre reperibili in commercio, ad un prezzo assolutamente eccezionale.



Il kit contiene: N° 1 saldatore (220 V - 25 W) - N° 1 spirulina di filo-stagno - N° 1 scatola di pasta saldante - N° 1 poggia-saldatore - N° 2 boccole isolate - N° 2 spinotti - N° 2 morsetti-coccodrillo - N° 1 ancoraggio - N° 1 basetta per montaggi sperimentali - N° 1 contenitore pile-stilo - N° 1 presa polarizzata per pila 9 V - N° 1 cacciavite miniatura - N° 1 spezzone filo multiplo multicolore.

Le richieste del CORREDO DEL PRINCIPIANTE debbono essere fatte a: STOCK RADIO - 20124 MILANO - Via P. Castaldi, 20 (Telef. 6891945), inviando anticipatamente l'importo di L. 8.500 a mezzo vaglia postale, assegno circolare, assegno bancario o c.c.p. N° 46013207 (le spese di spedizione sono comprese nel prezzo).

VFO PER TX A VALVOLE

Da un vecchio trasmettitore valvolare, di provenienza surplus, sono stati tolti i quarzi. Il resto è tutto in ordine e io vorrei rimettere in funzione l'apparato aggirando l'ostacolo della quarziera tramite l'impiego di un VFO che possa coprire una gamma continua di frequenze. Finora, tuttavia, non sono riuscito a trovare uno schema di questo dispositivo con alimentazione derivabile dallo stesso circuito del trasmettitore. Ecco perché mi sono rivolto a voi con la speranza di poter risolvere il mio problema.

POZZATI RENATO
Verona

Il progetto che pubblichiamo soddisferà certamente le sue esigenze. Infatti, sfruttando le ar-

moniche, con quest'unico VFO potrà coprire, senza alcuna commutazione, le gamme dei 7 - 14 - 21 - 28 MHz. Il diodo zener, collegato alla griglia schermo della valvola, potrà essere composto collegando in serie due diodi zener da 47 V - 2 W. La bobina L1 va realizzata su supporto da 2 cm di diametro mediante avvolgimento di 30 spire compatte. Per L2 occorrono 24 spire compatte avvolte su supporto da 8 mm munito di nucleo ferromagnetico. Per L3 occorrono 10 spire avvolte su supporto da 8 mm di diametro ancora con nucleo di ferrite. Per tutti e tre gli avvolgimenti deve utilizzare filo di rame smaltato del diametro di 0,5 mm. Il circuito accordato L1 - C1 - C2 - C3 va sintonizzato attorno ai 3,5 MHz. Il circuito L2 - C8 rappresenta una trappola a 7 MHz. Quello composto da L3 - C12 - C13 è un filtro sui 28 MHz che consente al VFO di eccitare il TX anche su tale gamma.

MODERNO RICEVITORE DEL PRINCIPIANTE CON INTEGRATO

PER ONDE MEDIE
PER MICROFONO
PER PICK UP

IN SCATOLA DI MONTAGGIO

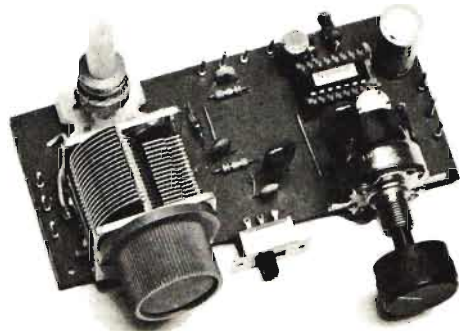
L. 12.750 (senza altoparlante)
L. 13.750 (con altoparlante)

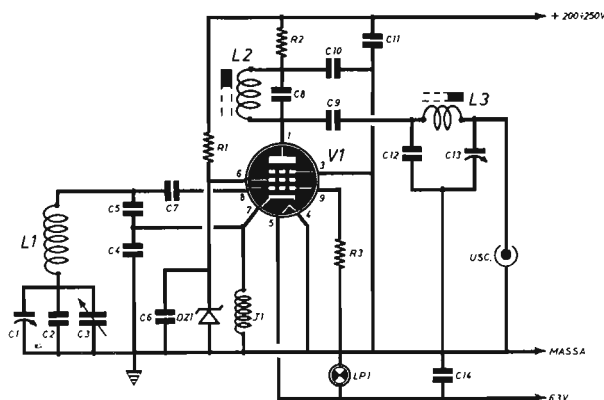
CARATTERISTICHE:

Controllo sintonia: a condensatore variabile - Controllo volume: a potenziometro - 1° Entrata BF: 500 ÷ 50.000 ohm - 2° Entrata BF: 100.000 ÷ 1 megaohm - Alimentazione: 9 Vcc - Impedenza d'uscita: 8 ohm - Potenza d'uscita: 1 W circa.

Il kit contiene: 1 condensatore variabile ad aria - 1 potenziometro di volume con interruttore incorporato - 1 contenitore pile - 1 raccordatore collegamenti pile - 1 circuito stampato - 1 bobina sintonia - 1 circuito integrato - 1 zoccolo porta integrato - 1 diodo al germanio - 1 commutatore - 1 spezzone di filo flessibile - 10 pagliuzze capicorda - 3 condensatori elettrolitici - 3 resistenze - 2 viti fissaggio variabile.

Tutti i componenti necessari per la realizzazione del moderno ricevitore del principiante sono contenuti in una scatola di montaggio approntata in due diverse versioni: a L. 12.750, senza altoparlante e a L. 13.750 con altoparlante. Le richieste debbono essere fatte inviando anticipatamente gli importi a mezzo vaglia postale, assegno bancario, assegno circolare o c.c.p. 46013207 intestato a STOCK RADIO - 20124 MILANO - Via P. Castaldi, 20 (Telef. 6891945)





Condensatori

| | | | |
|-----|---|----------|----------------|
| C1 | = | 30 pF | (compensatore) |
| C2 | = | 150 pF | |
| C3 | = | 50 pF | (variabile) |
| C4 | = | 1.000 pF | |
| C5 | = | 680 pF | |
| C6 | = | 5.000 pF | |
| C7 | = | 1.000 pF | |
| C8 | = | 100 pF | |
| C9 | = | 1.000 pF | |
| C10 | = | 5.000 pF | |
| C11 | = | 5.000 pF | |
| C12 | = | 15 pF | |

C13 = 30 pF (compensatore)

C14 = 2.000 pF

Resistenze

| | | |
|----|---|-----------|
| R1 | = | 6.800 ohm |
| R2 | = | 2.700 ohm |

Varie

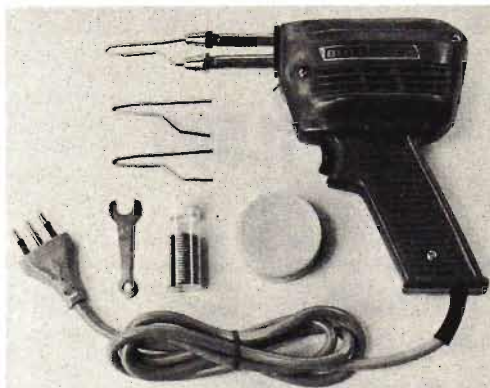
| | | |
|--------------|---|------------------------------|
| V1 | = | 5763 |
| DZ1 | = | diodo zener (94 V - 2 W) |
| L1 - L2 - L3 | = | bobine |
| J1 | = | imp. RF (2,5 mH) |
| LP1 | = | lampada-spia (6,3 V - 0,1 A) |

SALDATORE ISTANTANEO

Tempo di riscaldamento 5 sec.

220 V - 100 W

Illuminazione del punto di lavoro



Il kit contiene: 1 saldatore istantaneo (220 V - 100 W) - 2 punte rame di ricambio - 1 scatola pasta saldante - 90 cm di stagno preparato in tubetto - 1 chiave per operazioni ricambio - punta saldatore

L. 12.500

per lavoro intermittente e per tutti i tipi di saldature del principiante.

Le richieste del saldatore istantaneo debbono essere fatte a: STOCK RADIO - 20124 MILANO - Via P. Castaldi, 20 (Telef. 6891945), inviando anticipatamente l'importo di L. 12.500 a mezzo vaglia postale, assegno bancario o c.c.p. n. 46013207 (spese di spedizione comprese).

RETROMARCIA SONORA

Sulla mia vecchia utilitaria ho installato la luce di retromarcia, comandata da un interruttore da me montato sul cruscotto. Non essendo ancora abituato a questo tipo di comando, mi capita spesso di dimenticare inserita la corrispondente lampada. Vorrei quindi completare il lavoro con l'aggiunta di un segnalatore acustico, che mi tenga informato e che mi consenta di non commettere errori di guida.

ARTIERI SERGIO
Napoli

Le proponiamo un circuito che mette in azione un oscillatore di bassa frequenza alcuni secondi dopo l'accensione della luce di retromarcia. Il dispositivo le consentirà di effettuare brevi manovre in retromarcia, con tutta tranquillità, rimanendo sempre informato nel periodo di accensione della lampada. Il montaggio può es-

sere fatto in parallelo con una eventuale lampada-spia.

COMPONENTI

Condensatori

| | | |
|----|---|---------------------------------------|
| C1 | = | 1.000 μ F - 16 VI (elettrolitico) |
| C2 | = | 100.000 pF |
| C3 | = | 50 μ F - 16 VI (elettrolitico) |

Resistenze

| | | |
|----|---|-----------------------|
| R1 | = | 100.000 ohm (trimmer) |
| R2 | = | 100.000 ohm |
| R3 | = | 15.000 ohm |

Varie

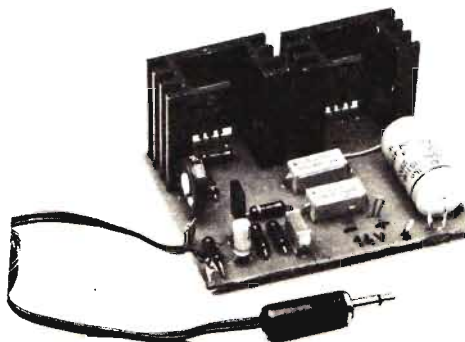
| | | |
|-----|---|-----------------------------|
| TR1 | = | BC107 |
| TR2 | = | 2N1711 |
| T1 | = | trasf. d'usc. per TR2 (1 W) |
| AP | = | altoparlante (8 ohm) |
| LP | = | lampada-spia (12 Vcc) |

KIT - BOOSTER BF

Una fonte di energia complementare in scatola di montaggio

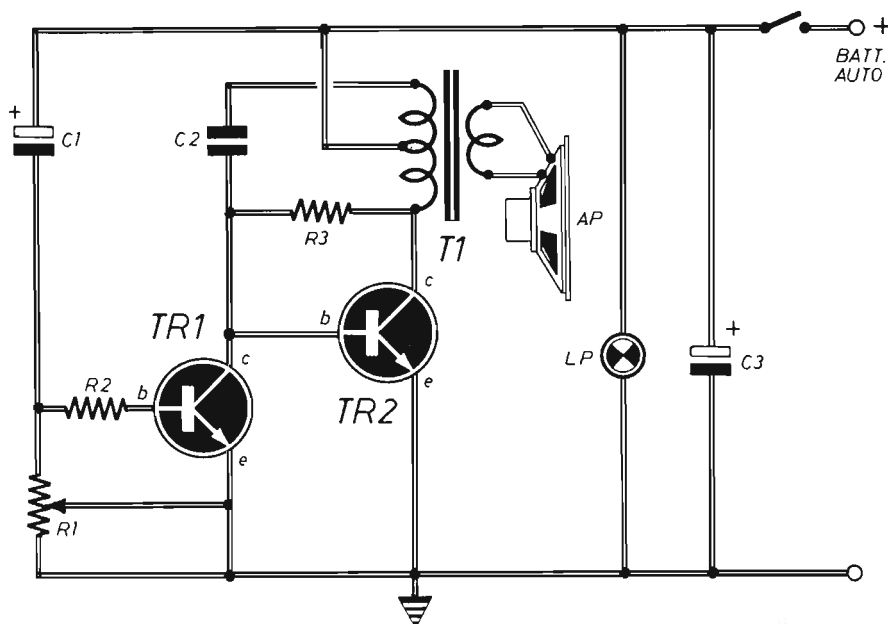
L. 11.500

PER ELEVARE
LA POTENZA DELLE
RADIOLINE TASCABILI
DA 40 mW A 10 W!



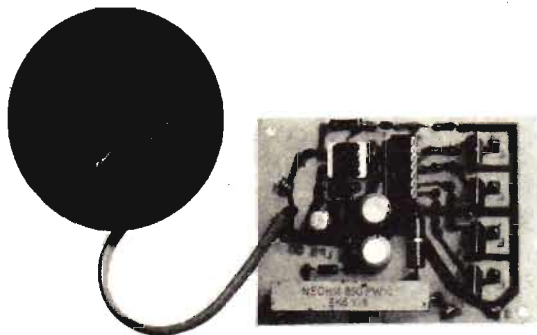
Con l'approntamento di questa scatola di montaggio si vuol offrire un valido aiuto tecnico a tutti quei lettori che, avendo rinunciato all'installazione dell'autoradio, hanno sempre auspicato un aumento di potenza di emissione del loro ricevitore tascabile nell'autovettura.

La scatola di montaggio costa L. 11.500. Per richiederla occorre inviare anticipatamente l'importo a mezzo vaglia postale, assegno bancario o c.c.p. n. 46013207 citando chiaramente l'indicazione « BOOSTER BF » ed intestando a: STOCK RADIO - 20124 MILANO - Via P. Castaldi, 20 (Telef. 6891945), nel prezzo sono comprese le spese di spedizione.



KIT PER LAMPEGGII PSICHEDELICI

L. 14.200



Un nuovo sistema di funzionamento che evita di mettere le mani sul riproduttore audio.

Non occorrono fili di collegamento, perché basta avvicinare il dispositivo a qualsiasi sorgente sonora per provocare una sequenza ininterrotta di suggestivi lampeggii psichedelici.

| | |
|-----------------|--|
| CARATTERISTICHE | Circuiti a quattro canali separati indipendenti. |
| | Corrente controllabile max per ogni canale: 4 A |
| | Potenza teorica max per ogni canale: 880 W |
| | Potenza reale max per ogni canale: 100 ÷ 400 W |
| | Alimentazione: 220 V rete-luce |

Tutti i componenti necessari per la realizzazione del sistema di - LAMPEGGII PSICHEDELICI - sono contenuti in una scatola di montaggio posta in vendita al prezzo di L. 14.200. Le richieste debbono essere fatte inviando anticipatamente l'importo a mezzo vaglia postale, assegno bancario, assegno circolare o c.c.p. n. 46013207 intestato a: STOCK RADIO - 20124 MILANO - Via P. Castaldi, 20 (Telefono 6891945).

TEMPORIZZATORE SOLID STATE

Senza far uso di alcun relé elettromeccanico, vorrei costruire un temporizzatore elettronico in grado di accendere una lampadina, per breve tempo, con la semplice pressione di un pulsante. La lampadina dovrebbe poi spegnersi senza alcun ulteriore comando. Potreste pubblicare lo schema di un simile apparato?

RUBERTI EMILIO
Roma

Il circuito che le proponiamo di realizzare, e che qui pubblichiamo, impiega come elemento di controllo un TRIAC, unitamente a due transistor al silicio. Quando si preme il pulsante P1, il condensatore elettrolitico C1 si carica, mantenendo in conduzione il transistor TR1 e, conseguentemente, il transistor TR2. Quest'ultimo provoca l'innesco del TRIAC, che fa accendere la lampadina (carico). Quando il condensatore C1 si scarica, il transistor TR2 ritorna all'interdizione, cioè non conduce corrente e la lampada si spegne. Dunque, il tempo in cui ri-

mane accesa la lampadina dipende dal valore capacitivo del condensatore C1.

Condensatori

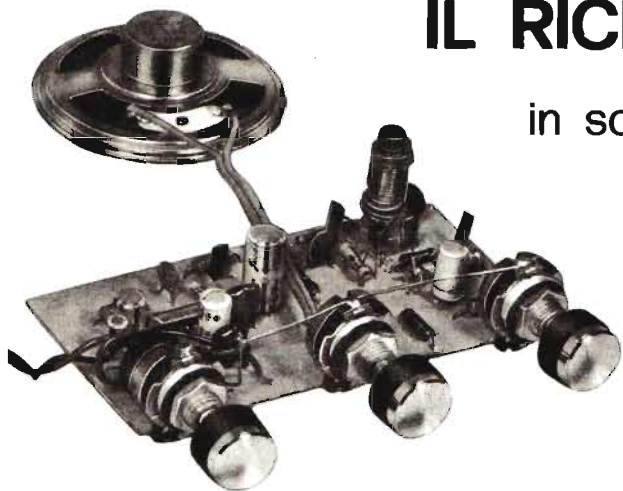
| | | |
|----|---|---------------------------------------|
| C1 | = | 50 μ F - 25 VI (elettrolitico) |
| C2 | = | 1.000 μ F - 16 VI (elettrolitico) |
| C3 | = | 47.000 pF - 600 V |

Resistenze

| | | |
|----|---|------------------|
| R1 | = | 22 ohm |
| R2 | = | 1 megaohm |
| R3 | = | 22.000 ohm |
| R4 | = | 1.500 ohm |
| R5 | = | 1.000 ohm - 1 W |
| R6 | = | 180 ohm |
| R7 | = | 10.000 ohm - 5 W |

Varie

| | | |
|-------|---|-------------------------|
| TR1 | = | BC237 |
| TR2 | = | 2N2905 |
| TRIAC | = | C122D1 (6 A - 400 V) |
| DZ1 | = | diodo zener (6 V - 1 W) |
| DZ2 | = | diodo zener (6 V - 1 W) |
| D1-D2 | = | 2 x 1N4148 |
| D3 | = | 1N4007 |
| P1 | = | pulsante |



IL RICEVITORE CB

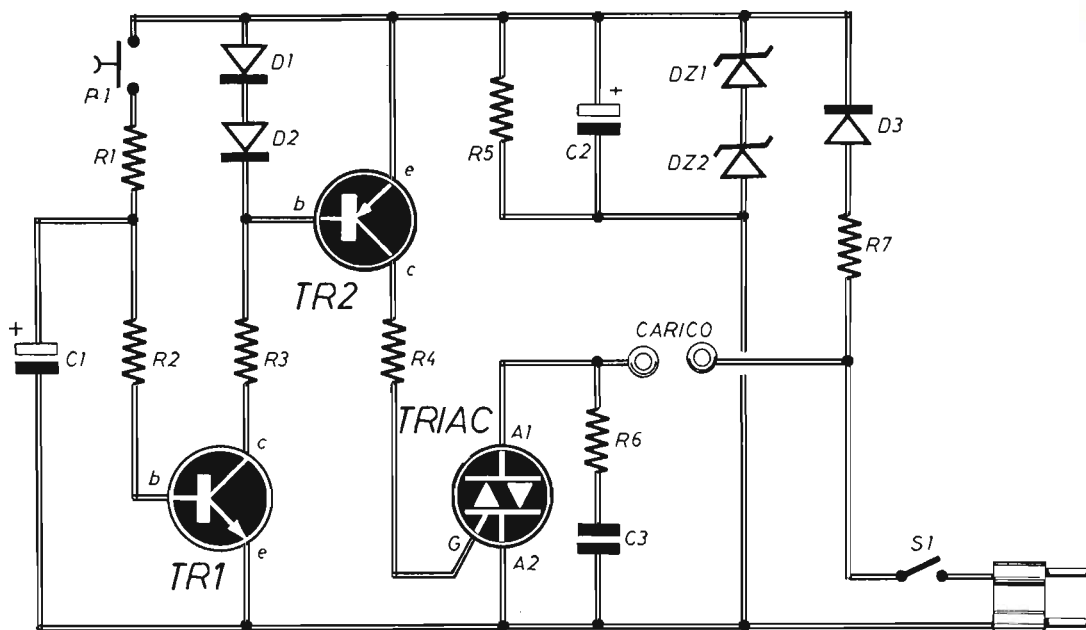
in scatola di montaggio
a L. 14.500

Tutti gli appassionati della Citizen's Band troveranno in questo kit l'occasione per realizzare, molto economicamente, uno stupendo ricevitore superreattivo, ampiamente collaudato, di concezione moderna, estremamente sensibile e potente.

Caratteristiche elettriche

Sistema di ricezione: in superreazione - Banda di ricezione: 26÷28 MHz - Tipo di sintonia: a varicap - Alimentazione: 9 Vcc - Assorbimento: 5 mA (con volume a zero) - 70 mA (con volume max. in assenza di segnale radio) - 300 mA (con volume max. in pres. di segnale radio fortissimo) - Potenza in AP: 1,5 W

La scatola di montaggio del RICEVITORE CB contiene tutti gli elementi illustrati in figura, fatta eccezione per l'altoparlante. Il kit è corredato anche del fascicolo di ottobre '76 in cui è presentato l'articolo relativo alla descrizione e al montaggio dell'apparecchio. Le richieste debbono essere fatte inviando anticipatamente l'importo di L. 14.500 a mezzo vaglia postale, assegno bancario o c.c.p. n. 46013207 intestato a: STOCK RADIO - 20124 MILANO - Via P. Castaldi, 20 (Telef. n. 6891945).



REGOLATORE DI POTENZA

Con questo dispositivo è possibile controllare:

- 1 - La luminosità delle lampade e dei lampadari, abbassando o aumentando, a piacere, la luce artificiale.
- 2 - La velocità di piccoli motori elettrici.
- 3 - La temperatura di un saldatore.
- 4 - La quantità di calore erogata da un forno, da un fornello elettrico o da un ferro da stiro.

IN SCATOLA
DI MONTAGGIO

L. 10.500



Potenza elettrica controllabile:
700 W (circa)

La scatola di montaggio del REGOLATORE DI POTENZA costa L. 10.500. Per richiederla occorre inviare anticipatamente l'importo a mezzo vaglia postale, assegno bancario o c.c.p. n. 46013207 citando chiaramente il tipo di kit desiderato e intestando a: STOCK RADIO - 20124 MILANO - Via P. Castaldi, 20 (Tel. 6891945). Nel prezzo sono comprese le spese di spedizione.

Nuova offerta speciale!

IL PACCO DEL PRINCIPIANTE

Una collezione di dodici fascicoli arretrati accuratamente selezionati fra quelli che hanno riscosso il maggior successo nel tempo passato.



L. 9.500

Per agevolare l'opera di chi, per la prima volta, è impegnato nella ricerca degli elementi didattici introduttivi di questa affascinante disciplina che è l'elettronica del tempo libero, abbiamo approntato un insieme di riviste che, acquistate separatamente, verrebbero a costare L. 2.000 ciascuna, ma che in un blocco unico, anziché L. 24.000, si possono avere per sole L. 9.500.

Richiedeteci oggi stesso IL PACCO DEL PRINCIPIANTE inviando anticipatamente l'importo di L. 9.500 a mezzo vaglia, assegno o c.c.p. n. 916205, indirizzando a: Elettronica Pratica - 20125 MILANO - Via Zuretti, 52.

ALIMENTATORE PROFESSIONALE

IN SCATOLA
DI MONTAGGIO
L. 34.000

- STABILIZZAZIONE PERFETTA FRA 5,7 e 14,5 Vcc ● CORRENTE DI LAVORO: 2,2 A



Di facilissima costruzione e di grande utilità nel laboratorio dilettantistico, l'alimentatore stabilizzato è dotato di una moderna protezione elettronica, che permette di tollerare ogni eventuale errore d'impiego del dispositivo, perché la massima corrente d'uscita viene limitata automaticamente in modo da proteggere l'alimentatore da eventuali cortocircuiti.

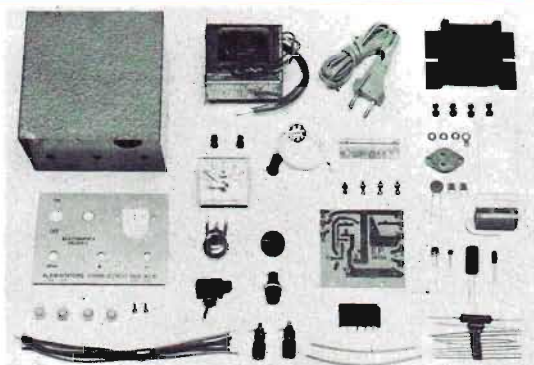
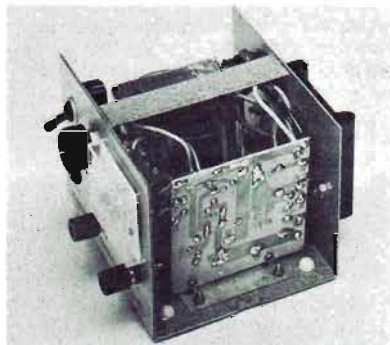
CARATTERISTICHE

- Tensione d'entrata: 220 Vca
- Tensione d'uscita (a vuoto): regolabile fra 5,8 e 14,6 Vcc
- Tensione d'uscita (con carico 2 A): regolabile fra 5,7 e 14,5 Vcc
- Stabilizzazione: — 100 mV
- Corrente di picco: 3 A
- Corrente con tensione perfettamente stabilizzata: 2,2 A (entro — 100 mV)
- Corrente di cortocircuito: 150 mA

il kit dell'alimentatore professionale

contiene:

- n. 10 Resistenze + n. 2 presaldate sul voltmetro
- n. 3 Condensatori elettrolitici
- n. 3 Condensatori normali
- n. 3 Transistor
- n. 1 Diodo zener
- n. 1 Raddrizzatore
- n. 1 Dissipatore termico (con 4 viti, 4 dadi, 3 rondelle e 1 paglietta)
- n. 1 Circuito stampato
- n. 1 Bustina grasso di silicone
- n. 1 Squadretta metallica (4 viti e 4 dadi)
- n. 1 Voltmetro (con due resistenze presaldate)



- n. 1 Cordone di alimentazione (gommino-passante)
- n. 2 Boccole (rossa-nera)
- n. 1 Lampada-spia (graffetta fissaggio)
- n. 1 Porta-fusibile completo
- n. 1 Interruttore di rete
- n. 1 Manopola per potenziometro
- n. 1 Potenziometro (rondella e dado)
- n. 1 Trasformatore di alimentazione (2 viti, 2 dadi, 2 rondelle)
- n. 1 Contenitore in ferro verniciato a fuoco (2 viti autofilettanti)
- n. 1 Pannello frontale serigrafato
- n. 7 Spezzoni di filo (colori diversi)
- n. 2 Spezzoni tubetto sterling

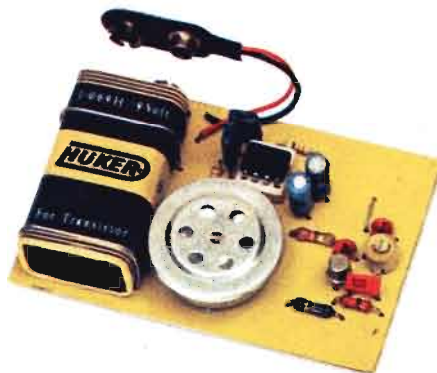
La scatola di montaggio dell'ALIMENTATORE PROFESSIONALE costa L. 29.000. Per richiederla occorre inviare anticipatamente l'importo a mezzo vaglia postale, assegno bancario o c.c.p. numero 46013207, citando chiaramente l'indicazione « Kit dell'Alimentatore Professionale » ed intestando a « STOCK RADIO - 20124 MILANO - Via P. Castaldi, 20 (Tel. 6891945). Nel prezzo sono comprese le spese di spedizione.

MICROTRASMETTITORE

FM CON CIRCUITO INTEGRATO

CARATTERISTICHE

| | |
|-------------------|-------------------------------|
| Tipo di emissione | : in modulazione di frequenza |
| Gamma di lavoro | : 88 ÷ 108 MHz |
| Potenza d'uscita | : 10 ÷ 40 mW |
| Alimentazione | : con pila a 9 V |
| Assorbimento | : 2,5 ÷ 5 mA |
| Dimensioni | : 5,5 x 5,3 cm (escl. pila) |



Funzionamento garantito anche per i principianti - Assoluta semplicità di montaggio - Portata superiore al migliaio di metri con uso di antenna.

in scatola di montaggio

L. 9.700



Gli elementi fondamentali, che caratterizzano il progetto del microtrasmettitore tascabile, sono: la massima semplicità di montaggio del circuito e l'immediato e sicuro funzionamento. Due elementi, questi, che sicuramente invoglieranno tutti i principianti, anche quelli che sono privi di nozioni tecniche, a costruirlo ed usarlo nelle occasioni più propizie, per motivi professionali o sociali, per scopi protettivi e preventivi, per divertimento.

La scatola di montaggio del microtrasmettitore, nella quale sono contenuti tutti gli elementi riprodotti qui sopra, costa L. 9.700. Per richiederla occorre inviare anticipatamente l'importo a mezzo vaglia postale, assegno bancario o c.c.p. 46013207 intestato a: STOCK RADIO 20124 MILANO - Via P. Castaldi, 20 (Telef. n. 6891945).